



Промышленная автоматика

Каталог продукции 2002-2003



СОДЕРЖАНИЕ



Электромагнитные клапаны

3-32



Катушки (для электромагнитных клапанов)

33-38



Другие типы клапанов

39-44



Реле давления

45-56



Преобразователи давления

57-78



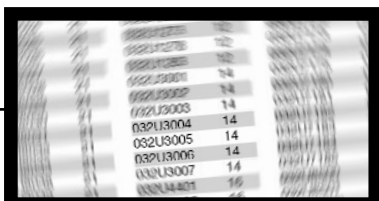
Термостаты

79-86



Датчики температуры

87-94



Указатель продукции

95-97



Обзор продукции компании «Дanfосс»

98

Пояснение для всех типов клапанов с электромагнитным управлением

Теперь все клапаны фирмы «Данфосс» имеют обозначение, которое детализирует их конструкцию и условия эксплуатации. Различные номера и символы определяют, является ли клапан прямого действия или используемый клапан с сервоприводом, 2/2 ходовой или 3/2 ходовой, и определяют материал клапана и т.д. В дополнение к главному обозначению - последующая маркировка обозначает технические требования. Они детализируют большее количество подробных сведений о типе и размере подсоединения клапана, материале уплотнения и т.д. При заказе клапана важно указать номер кода клапана, также рекомендуется указать обозначение типа клапана и технические требования, чтобы избежать любых недоразумений. Мы указываем старое обозначение в скобках наверху страницы изделия для пользователей, знакомых со старой маркировкой.

Основные типы

1	2	3	4	5	пробел	6	7
EV	2	1	0	V		1.5	V

1	ТИП КЛАПАНА EV = электромагнитный клапан NP = пневматический клапан (см. стр. 42 - описание пневматических клапанов)
2	ЧИСЛО ВХОДОВ И ВЫХОДОВ 2 = 2/2 ходовой клапан 3 = 3/2 ходовой клапан
3	ХАРАКТЕРИСТИКА А 1 = прямого действия 2 = сервопривод 5 = сервопривод, срабатывающий без перепада давления (assisted lift)
4	ХАРАКТЕРИСТИКА В 0 = корпус металлический 2 = изолирующая диафрагма 5 = пар > 140 °C
5	ДИАМЕТР ТРУБКИ СЕРДЕЧНИКА A = 9 мм B = 13,5 мм
6	ПРОХОДНОЕ СЕЧЕНИЕ (пример) 1,5 = 1,5 мм 3 = 3 мм 100 = 100 мм
7	МАТЕРИАЛ КОРПУСА V = латунь BD = коррозионно-устойчивая латунь (DZR) G = бронза SS = нержавеющей сталь

Технические условия

8	9	пробел	10	11
G	18	N	NC	000

8	ТИП ПРИСОЕДИНЕНИЯ G = BSP(P) внутренняя резьба по ISO 228 N = NPT Присоединительный размер 14 = 1/4" 38 = 3/8" 12 = 1/2" 1 = 1" 114 = 1 1/4" и т.д.
9	МАТЕРИАЛ УПЛОТНЕНИЯ E = EPDM F = FKM (витон) N = NBR (нитрил) T = PTFE (тефлон)
10	СОСТОЯНИЕ NC = нормально закрытый NO = нормально открытый
11	ВОЗМОЖНОСТИ И ОТЛИЧИЯ 000 = нет специальных возможностей 040 = ручное открытие 655 = высокое давление
12	

Общая терминология для клапанов с электромагнитным управлением

2/2 ходовой: самая простая форма клапана, с одним входом и одним выходом

3/2 ходовой: клапан с одним входом и двумя выходами, между которыми поток может быть распределен

Нормально закрытый или NC: клапан, который закрыт, если на катушку не подано электрическое напряжение

Нормально открытый или NO: клапан, который открыт, если на катушку не подано электрическое напряжение

Значение Kv: максимальная пропускная способ-

ность клапана, измеренная при давлении в 1 бар
WRc: Водный исследовательский совет Великобритании - Клапаны аттестованы для воды, которая может использоваться для потребления человеком
Проходное сечение: наименьшее открытие клапана приводит к прохождению полного расхода через клапан

Перепад давления: разница в давлении между входом и выходом клапана

Катушка: блок, который электрически управляет открытием или закрытием соленоидного клапана

NBR: тип уплотнения известный как Нитрил - это уп-

лотнение общего назначения для применения на воздухе, нефтепродуктах и воде

EPDM: тип уплотнения известный как Этилен пропилен - это уплотнение общего назначения для применения на воде, гликоле и паре низкого давления

FKM: тип уплотнения известный как Витон - это уплотнение общего назначения для применения на агрессивных жидкостях

DZR-латунь: латунь, стойкая к вымыванию цинка



Электромагнитные клапаны

Обзор

Тип клапана	Подсоединение (BSP)	Нормально закрытый	Нормально открытый	Значение Kv, м³/ч	Диапазон давления, бар	Диапазон температуры, °C	Материал уплотнения	Материал корпуса клапана	Страница
-------------	---------------------	--------------------	--------------------	-------------------	------------------------	--------------------------	---------------------	--------------------------	----------

2/2 ходовой проходной клапан общего применения

EV210B	G ^{1/8} " до G1"	✓	✓	0.05 до 8	0 до 30	-10 до 100	NBR/EPDM	Латунь	4-5
EV210A	G ^{1/8} " до G ^{1/4} "	✓	✓	0.04 до 0.26	0 до 30	-10 до 90	EPDM/FKM	Латунь	6-7

2/2 ходовой клапан общего применения, сервопривод

EV220A	G ^{1/4} " до G1"	✓	✓	1 до 7	0.2 до 16	-30 до 100	NBR/EPDM	Латунь	8-9
EV220B	G ^{1/2} " до G2"	✓	✓	4 до 40	0.3 до 16	-30 до 140	NBR/EPDM/FKM	Латунь	10-11
EV250B	G ^{1/4} " до G1"	✓		2.5 до 7	0 до 16	-30 до 140	EPDM/FKM	Латунь	12-13

2/2 ходовой паровой клапан

EV215/225B	G ^{1/4} " до G1"	✓		0.3 до 6	0 до 10	Max. 185	PTFE	DZR латунь	14-15
------------	---------------------------	---	--	----------	---------	----------	------	------------	-------

3/2 ходовой клапан

EV310B	G ^{1/8} " до G ^{1/4} "	✓	✓	0.05 до 0.11	0 до 16	-10 до 90	NBR	Латунь	16-17
EV310A	G ^{1/8} " до G ^{1/4} "	✓	✓	0.04 до 0.08	0 до 28	-10 до 90	EPDM/FKM	Латунь	18-19

2/2 ходовой клапан для слабо агрессивных сред

EV210B SS	G ^{1/8} " до G ^{3/8} "	✓		0.05 до 0.15	0 до 30	-10 до 90	NBR	316 SS	20
EV210A SS	G ^{1/8} " до G ^{1/4} "	✓		0.04 до 0.26	0 до 30	-10 до 90	EPDM/FKM	316 SS	21
EV220B BD	G ^{1/2} " до G2"	✓		4 до 40	0.3 до 16	-30 до 140	EPDM	DZR латунь	22-23
EV220B SS	G ^{1/2} " до G2"	✓		4 до 40	0.3 до 16	-30 to 140	EPDM/FKM/NBR	316 SS	22-23

2/2 ходовой клапан с изолирующей диафрагмой для агрессивных сред

EV212/222B	G ^{1/4} " до G2"	✓		0.05 до 40	0 до 16	0 до 90	FKM	316 SS	24-25
------------	---------------------------	---	--	------------	---------	---------	-----	--------	-------

Дополнительные принадлежности, стр. **26-29**

Диаграммы пропускной способности клапанов, стр. **30-31**

Другие типы клапанов, стр. **32**

Все клапаны фирмы «Данфосс» с электромагнитным управлением и катушки к ним заказываются отдельно - это дает возможность пользователю этих изделий иметь большую гибкость при выборе клапана и катушки для лучшего удовлетворения своих потребностей.

Если Вы не найдете изделия, которые отвечают Вашим требованиям, пожалуйста, позвоните нам, поскольку это издание - только краткий каталог наиболее популярных диапазонов клапанов. Мы имеем обширный опыт проектирования изделий по требованиям заказчика и будем рады дать профессиональный совет.

Важное примечание. Клапаны с электромагнитным управлением лучше приспособлены для использования в чистой среде, которая не содержит твердые частицы. Если среда содержит твердые частицы, то лучше использовать клапан с пневмоприводом (см. стр. 42). Клапан с электромагнитным управлением должен применяться только в том случае, если среда содержит минимальную концентрацию твердых частиц. Когда клапаны с электромагнитным управлением используются для грязной воды, рекомендуется устанавливать фильтр перед клапаном, а клапан устанавливать так, чтобы катушка была направлена вверх. «Данфосс» также рекомендует использовать изолирующую диафрагму к указанным клапанам с электромагнитным управлением, если используется грязная среда. Изолирующая диафрагма может использоваться для клапанов EV210B, 1.5 – 3 и EV220B, 15 – 50

EV210B 1.5-25B (EVI)



2/2 ходовой клапан прямого действия

- ◆ Прочная конструкция
- ◆ Для нейтральных жидкостей и газов, таких, как вода, масло, сжатый воздух
- ◆ Класс защиты корпуса катушки IP67
- ◆ Аттестован WRc
- ◆ Резьбовое соединение G¹/₈ до G 1"
- ◆ Температура окружающей среды до 80 °C
- ◆ Расход воды до 2.1 м³/ч
- ◆ Опция: изолирующая диафрагма блок ручного управления

Технические данные

Диапазон давления: 0 до 30 бар

Температура окружающей среды: макс. 80 °C (в зависимости от типа катушки, см. данные для выбранной катушки)

Температура среды: для клапанов, аттестованных WRc: -30°C до +100°C, для других: -10° до +90°C

Материал: корпус – латунь

уплотнительное кольцо/поверхность клапана – NBR или EPDM

исключение для: 032U1230 - FKM

032U1229 - уплотнительное кольцо NBR, поверхность клапана PTFE

Стандартный заказ – нормально закрытый клапан

Резьбовое соединение	Материал уплотнения	K _v , м ³ /ч	Проходное сечение, мм	Температура среды		Тип маркировки		Номер кода без катушки	Перепад давления, бар.	
				Мин. °C	Макс. °C	Основной тип	Технические условия		10 W a.c.	18 W d.c.
G ¹ / ₈ "	EPDM* FKM	0.08 0.08	1.5 1.5	-30 -10	+120 +100	EV210B 1.5 B EV210B 1.5 B	G 18 E NC000 G 18 F NC000	032U5701 032U5702	30.0 30.0	30.0 30.0
		0.15 0.15	2.0 2.0	-30 -10	+120 +100	EV210B 2 B EV210B 2 B	G 18 E NC000 G 18 F NC000		30.0 30.0	30.0 30.0
G ¹ / ₈ "	EPDM* FKM	0.30 0.30	3.0 3.0	-30 -10	+120 +100	EV210B 3 B EV210B 3 B	G 18 E NC000 G 18 F NC000	032U5705 032U5706	20.0 20.0	13.0 13.0
		0.15 0.15	2.0 2.0	-30 -10	+120 +100	EV210B 2 B EV210B 2 B	G 14 E NC000 G 14 F NC000		30.0 30.0	30.0 30.0
G ¹ / ₄ "	EPDM* FKM	0.30 0.30	3.0 3.0	-30 -10	+120 +100	EV210B 3 B EV210B 3 B	G 14 E NC000 G 14 F NC000	032U5709 032U5710	20.0 20.0	13.0 13.0
		0.55 0.55	4.5 4.5	-30 -10	+120 +100	EV210B 4.5 B EV210B 4.5 B	G 14 E NC000 G 14 F NC000		10.0 10.0	4.5 4.5
G ¹ / ₄ "	EPDM* FKM	0.70 0.70	6.0 6.0	-30 -10	+120 +100	EV210B 6 B EV210B 6 B	G 14 E NC000 G 14 F NC000	032U3602 032U3603	4.0 4.0	2.0 2.0
		0.55 0.55	4.5 4.5	-30 -10	+120 +100	EV210B 4.5 B EV210B 4.5 B	G 38 E NC000 G 38 F NC000		10.0 10.0	4.5 4.5
G ³ / ₈ "	EPDM* FKM	0.70 0.70	6.0 6.0	-30 -10	+120 +100	EV210B 6 B EV210B 6 B	G 38 E NC000 G 38 F NC000	032U3607 032U3608	4.0 4.0	2.0 2.0
		1.00 1.00	8.0 8.0	-30 -10	+120 +100	EV210B 8 B EV210B 8 B	G 38 E NC000 G 38 F NC000		2.0 2.0	1.2 1.2
G ³ / ₈ "	EPDM* FKM	1.50 1.50	10.0 10.0	-30 -10	+120 +100	EV210B 10 B EV210B 10 B	G 38 E NC000 G 38 F NC000	032U3611 032U3612	1.2 1.2	0.6 0.6
		2.50 2.50	15.0 15.0	-30 -10	+120 +100	EV210B 15 BD EV210B 15 BD	G 38 E NC000 G 38 F NC000		0.3 0.3	0.15 0.15
G ¹ / ₂ "	EPDM* FKM	1.00 1.00	8.0 8.0	-30 -10	+120 +100	EV210B 8 B EV210B 8 B	G 12 E NC000 G 12 F NC000	032U3615 032U3616	2.0 2.0	1.2 1.2
		1.50 1.50	10.0 10.0	-30 -10	+120 +100	EV210B 10 B EV210B 10 B	G 12 E NC000 G 12 F NC000		1.2 1.2	0.6 0.6
G ¹ / ₂ "	EPDM* FKM	2.85 2.85	15.0 15.0	-30 -10	+120 +100	EV210B 15 BD EV210B 15 BD	G 12 E NC000 G 12 F NC000	032U3619 032U3620	0.30 0.30	0.15 0.15
		4.5 4.5	20 20	-30 -10	+120 +100	EV210B 20 BD EV210B 20 BD	G 34 E NC000 G 34 F NC000		0.28 0.28	0.12 0.12
G ³ / ₄ "	EPDM* FKM	4.5 4.5	20 20	-30 -10	+120 +100	EV210B 20 BD EV210B 20 BD	G 34 E NC000 G 34 F NC000	032U3621 032U3622	0.28 0.28	0.12 0.12
		8.0 8.0	25 25	-30 -10	+120 +100	EV210B 25 BD EV210B 25 BD	G 1 E NC000 G 1 F NC000		0.25 0.25	0.09 0.09

Стандартный заказ – нормально открытый клапан

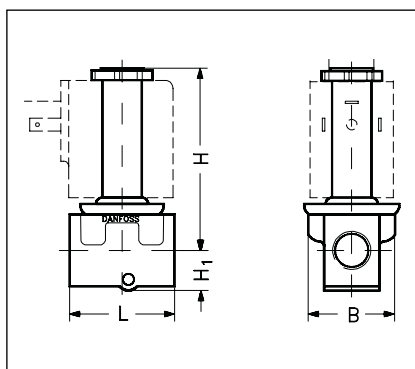
Резьбовое соединение	Материал уплотнения**	K _v , м ³ /ч	Проходное сечение, мм	Температура среды		Тип маркировки		Номер кода без катушки	Перепад давления, бар.	
				Мин. °C	Макс. °C	Основной тип	Технические условия		10 W a.c.	18 W d.c.
G ¹ / ₈	EPDM*	0.08	1.5	- 30	+ 120	EV210 1.5 B	G 18 E NO000	032U3630 032U3631	30.0	30.0
	FKM	0.08	1.5	- 10	+ 100	EV210 1.5 B	G 18 F NO000		30.0	30.0
G ¹ / ₈	EPDM*	0.15	2.0	- 30	+ 120	EV210 2.0 B	G 18 E NO000	032U3632 032U3633	30.0	30.0
	FKM	0.15	2.0	- 10	+ 100	EV210 2.0 B	G 18 F NO000		30.0	30.0
G ¹ / ₈	EPDM*	0.30	3.0	- 30	+ 120	EV210 3.0 B	G 18 E NO000	032U3634 032U3635	20.0	13.0
	FKM	0.30	3.0	- 10	+ 100	EV210 3.0 B	G 18 F NO000		20.0	13.0
G ¹ / ₄	EPDM*	0.15	2.0	- 30	+ 120	EV210 2.0 B	G 14 E NO000	032U3636 032U3637	30.0	30.0
	FKM	0.15	2.0	- 10	+ 100	EV210 2.0 B	G 14 F NO000		30.0	30.0
G ¹ / ₄	EPDM*	0.30	3.0	- 30	+ 120	EV210 3.0 B	G 14 E NO000	032U3638 032U3639	20.0	13.0
	FKM	0.30	3.0	- 10	+ 100	EV210 3.0 B	G 14 F NO000		20.0	13.0
G ¹ / ₄	EPDM*	0.55	4.5	- 30	+ 120	EV210 4.5 B	G 14 E NO000	032U3640 032U3641	10.0	4.5
	FKM	0.55	4.5	- 10	+ 100	EV210 4.5 B	G 14 F NO000		10.0	4.5

* Могут использоваться на паре. Максимальная температура 140°C, максимальное давление 3,6 бар.

** FKM уплотнение для использования на масле и воздухе
EPDM уплотнение для использования на воде или гликоле

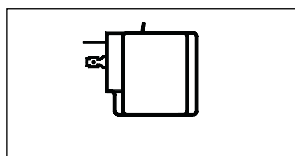
Перепад давления может быть другим для других катушек и их мощности. Контактируйте с фирмой «Данфосс» или ближайшим дистрибьютором для получения дополнительной информации.

Размеры и вес

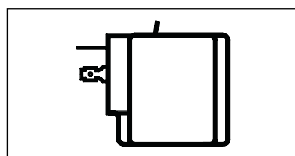


Тип	L, мм	B, мм	B ₁ , мм			H ₁ , мм	H ₂ , мм	Вес без катушки, кг
			Катушка BA/BD	Катушка BB/BE	Катушка BG			
EV210B 1.5/2B	35.0	34.0	32	46	66	12.0	70.0	0.15
EV210B 3/4.5B	38.0	34.0	32	46	66	13.0	71.0	0.20
EV210B 6B	45.5	43.5	32	46	66	13.0	74.0	0.22
EV210B 8/10B	49.0	48.0	32	46	66	13.0	77.0	0.29
EV210B 15B	58.0	53.0	32	46	66	15.0	80.0	0.45
EV210B 20B	90.0	58.0	32	46	66	23.0	100.0	1.10
EV210B 25B	90.0	58.0	32	46	66	23.0	100.0	1.10

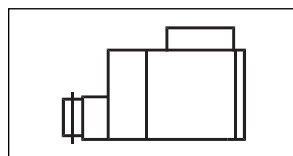
Варианты катушек



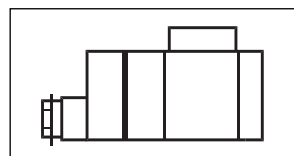
Тип BA
9 W a.c. / 15 W d.c.
см. стр. 36



Тип BB
10 W a.c. / 18 W d.c.
см. стр. 36



Тип BE
10 W a.c. / 18 W d.c.
IP67
см. стр. 36



Тип BG
12 W a.c. / 20 W d.c.
IP67
см. стр. 36

EV210A 1.5-3.5B (SVI)



2/2 ходовой клапан прямого действия

- ◆ Компактная конструкция
- ◆ Для нейтральных жидкостей и газов, таких, как вода, масло и сжатый воздух
- ◆ Расход воды до 0.85 м³/ч
- ◆ Класс защиты корпуса катушки IP65
- ◆ Резьбовое соединение G¹/₈" и G¹/₄"

Технические данные

Диапазон давления: от 0 до 30 бар

Температура окружающей среды: макс. 50°C

Температура среды: -30°C до +120°C

Материал: корпус – латунь

уплотнительное кольцо/поверхность клапана : EPDM или FKM

отверстие клапана – нержавеющая сталь

Стандартный заказ – нормально закрытый клапан

Резьбовое соединение	K _v , м³/ч	Проходное сечение, мм	Материал уплотнения*	Тип маркировки		Номер кода без катушки	Перепад давления (бар), основан на катушке типа AM		
				Основной тип	Тех. условия		Мин.	Макс. 7.5 W a.c.	9.5 W d.c.
G ¹ / ₈ "	0.04	1.2	EPDM FKM	EV210A 1.2B	G 18E NC000	032H8000	0	30	24
				EV210A 1.2B	G 18F NC000	032H8001	0	30	24
G ¹ / ₈ "	0.08	1.5	EPDM FKM	EV210A 1.5B	G 18E NC000	032H8002	0	26	19
				EV210A 1.5B	G 18F NC000	032H8003	0	26	19
G ¹ / ₈ "	0.11	2	EPDM FKM	EV210A 2B	G 18E NC000	032H8004	0	22	17
				EV210A 2B	G 18F NC000	032H8005	0	22	17
G ¹ / ₈ "	0.17	2.5	EPDM FKM	EV210A 2.5B	G 18E NC000	032H8006	0	16	12
				EV210A 2.5B	G 18F NC000	032H8007	0	16	12
G ¹ / ₈ "	0.22	3	EPDM FKM	EV210A 3B	G 18E NC000	032H8008	0	12	8
				EV210A 3B	G 18F NC000	032H8009	0	12	8
G ¹ / ₄ "	0.17	2.5	EPDM FKM	EV210A 2.5B	G 14E NC000	032H8014	0	16	12
				EV210A 2.5B	G 14F NC000	032H8015	0	16	12
G ¹ / ₄ "	0.22	3	EPDM FKM	EV210A 3B	G 14E NC000	032H8016	0	12	8
				EV210A 3B	G 14F NC000	032H8017	0	12	8
G ¹ / ₄ "	0.26	3.5	EPDM FKM	EV210A 3.5B	G 14E NC000	032H8018	0	10	5.5
				EV210A 3.5B	G 14F NC000	032H8019	0	10	5.5

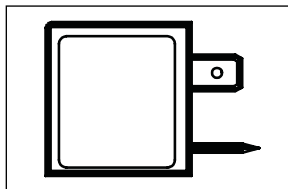
* FKM уплотнение для использования на масле и воздухе
EPDM уплотнение для использования на воде и гликоле

Перепад давления может быть другим для катушек с другой мощностью. Контактируйте с фирмой «Данфосс» или ближайшим дистрибьютором для получения дополнительной информации

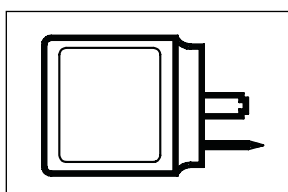
НОРМАЛЬНО ОТКРЫТЫЙ ТИП



Варианты катушек



Тип АВ и АС
4.5 W a.c. / 5 W d.c.
7 W a.c. / 10 W d.c.
см. стр. 34



Тип АМ и АК
7.5 W a.c. / 9.5 W d.c.
3 W d.c.
см. стр. 34

Перепад давления может быть другим для катушек с другой мощностью. Контактируйте с фирмой «Данфосс» или ближайшим дистрибьютором для получения дополнительной информации.

Заказ – нормально открытый тип

Резьбовое соединение	Материал уплотнения*	K _v , М ³ /ч	D _v , мм	Температура		Тип маркировки		Номер кода без катушки	Перепад давления, бар	Тип катушки							
				Мин. С°	Макс. С°	Основной тип	Тех. условия				Мин.	Перепад давления, бар					
												Вода		Масло		Воздух	
a.c.	d.c.	a.c.	d.c.	a.c.	d.c.												
G ¹ / ₈	FKM	0.06	1.5	- 10	+ 100	EV210A 1.5 B	G 18 F NO000	032H8049	0	30.0	16	24	13	30	16	AM	
G ¹ / ₈	FKM	0.12	2.0	- 10	+ 100	EV210A 2.0 B	G 18 F NO000	032H8051	0	14.0	10	11	8	14	10	AM	
G ¹ / ₈	FKM	0.15	2.5	- 10	+ 100	EV210A 2.5 B	G 18 F NO000	032H8053	0	10.0	6	8	4.5	10	6	AM	
G ¹ / ₈	FKM	0.18	3.0	- 10	+ 100	EV210A 3.0 B	G 14 F NO000	032H8055	0	6.0	4	5	3	6	4	AM	
G ¹ / ₈	FKM	0.20	3.5	- 10	+ 100	EV210A 3.5 B	G 14 F NO000	032H8057	0	4.0	3	4	2	4	3	AM	

* FKM уплотнение для использования на масле и воздухе

Клапан EV210A нормально открытого типа может быть использован только с катушками типа AM.

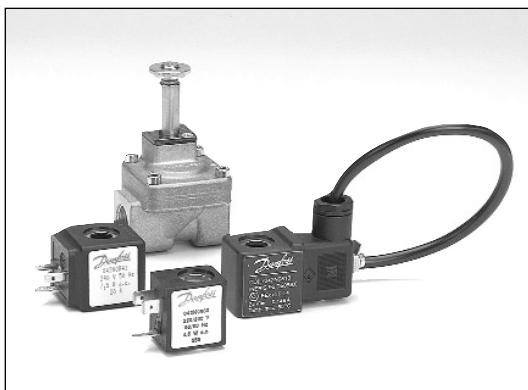
Размеры и вес



Резьба ISO 228/1	L, мм	B, мм		H, мм	A, мм	Вес, кг*
		AM/AK	AB/AC			
G ¹ / ₈ " (NC)	26	33	22	54	13	0.085
G ¹ / ₄ " (NC)	35	33	22	59	17.5	0.110
G ¹ / ₈ " (NO)	26	33	-	63	-	0.125

* Без катушки

EV220A 6-22B



2/2 ходовой клапан с сервоприводом

- ◆ Компактная и прочная конструкция
- ◆ Для нейтральных жидкостей и газов, таких, как вода, масло и сжатый воздух
- ◆ Диапазон давления 0.2/0.3 - 16 бар
- ◆ С защитой от гидравлических ударов

Технические данные

Диапазон давления:	0.2 до 16 бар/0.3 - 16 бар
Температура окружающей среды:	макс. 50°C
Температура среды:	NBR: -10 до +90°C/ EPDM -30 до +100°C (с катушкой типа AT (EEх м II T4) до макс. 50°C) FKM: 0 - 100°C/ FKM для воды макс. 60°C
Материал:	корпус – латунь диафрагма – NBR, EPDM или FKM поверхность клапана – NBR, EPDM или FKM

Стандартный заказ – нормально закрытый клапан

Резьбовое соединение	K _v , м ³ /ч	Прходное сечение, мм	Материал* уплотнения	Макс. Температура, °C	Тип маркировки		Номер кода без катушки	Перепад давления (бар), основан на катушке типа:		
					Основной тип	Тех. условия		Мин.	Макс. AB/AK	AM
G ¹ / ₄ "	1	6	EPDM NBR	+ 100 + 90	EV220A 6B	G 14E NC000Y	042U4001	0.2	10	16
						G 14N NC000	042U4003	0.2	10	16
G ³ / ₈ "	1	6	EPDM NBR	+ 100 + 90	EV220A 6B	G 38E NC000Y	042U4002	0.2	10	16
						G 38N NC000	042U4004	0.2	10	16
G ³ / ₈ "	1.6	10	EPDM NBR	+ 100 + 90	EV220A 10B	G 38E NC000Y	042U4011	0.2	10	16
						G 38N NC000	042U4013	0.2	10	16
G ¹ / ₂ "	1.6	10	EPDM NBR	+ 100 + 90	EV220A 10B	G 12E NC000Y	042U4012	0.2	10	16
						G 12N NC000	042U4014	0.2	10	16
G ¹ / ₂ "	2.5	12	EPDM NBR	+ 100 + 90	EV220A 12B	G 12E NC000Y	042U4021	0.3	10	16
						G 12N NC000	042U4023	0.3	10	16
G ¹ / ₂ "	4	14	EPDM NBR	+ 100 + 90	EV220A 14B	G 12E NC000Y	042U4022	0.3	10	16
						G 12N NC000	042U4024	0.3	10	16
G ³ / ₄ "	7	18	EPDM NBR	+ 100 + 90	EV220A 18B	G 34E NC000Y	042U4031	0.3	10	16
						G 34N NC000	042U4032	0.3	10	16
G1"	7	22	EPDM NBR	+ 100 + 90	EV220A 22B	G 1E NC000Y	042U4041	0.3	10	16
						G 1N NC000	042U4042	0.3	10	16

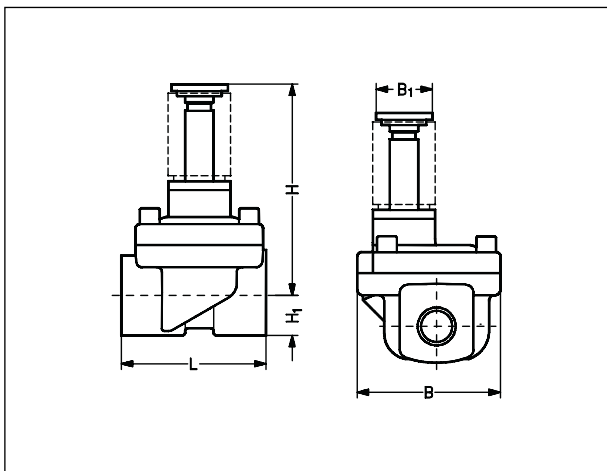
* EPDM уплотнение для использования на воде и гликоле
 NBR уплотнение для использования на масле, воздухе и воде
 FKM уплотнение (опция для нормально закрытых клапанов) для более агрессивных сред

Заказ – нормально открытый клапан

Резьбовое соединение	K _v , м ³ /ч	Проходное сечение, мм	Материал* уплотнения	Тип маркировки		Номер кода без катушки	Перепад давления (бар), основан на катушке типа AM	
				Основной тип	Тех. условия		Мин.	Макс.
G 1/4"	1	6	NBR	EV220A 6B	G 14N NO000	042U4053	0.2	16
G 3/8"	1	6	NBR	EV220A 6B	G 38N NO000	042U4054	0.2	16
G 3/8"	1.6	10	NBR	EV220A 10B	G 38N NO000	042U4063	0.2	16
G 1/2"	1.6	10	NBR	EV220A 10B	G 12N NO000	042U4064	0.2	16
G 1/2"	2.5	12	NBR	EV220A 12B	G 12N NO000	042U4073	0.3	16
G 1/2"	4	14	NBR	EV220A 14B	G 12N NO000	042U4074	0.3	16
G 3/4"	7	18	NBR	EV220A 18B	G 34N NO000	042U4082	0.3	16
G 1"	7	22	NBR	EV220A 22B	G 1N NO000	042U4092	0.3	16

* NBR уплотнение для использования на масле, воздухе и воде

Размеры и вес

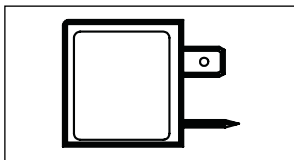


Тип клапана	L, мм	B, мм	H ₁ , мм	H NC/NO, мм	Вес, кг*
EV220A 6	51	50	13	76/80	0.46
EV220A 10	51	50	13	76/80	0.44
EV220A 12	58	58	13	77/81	0.52
EV220A 14	58	58	13	77/81	0.50
EV220A 18	90	58	18	78/82	0.72
EV220A 22	90	58	22	83/87	1.00

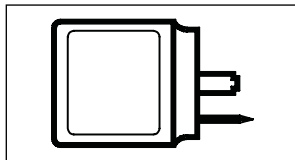
* Без катушки

B ₁		
Тип AB	Тип AM/AK	Тип AT
22	33	27

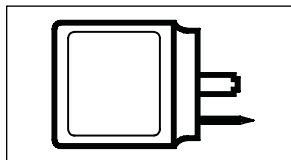
Варианты катушек



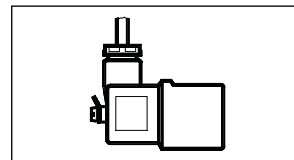
Тип AB
4.5 W a.c. / 5 W d.c.
см. стр. 34



Тип AM
7.5 W a.c. / 9.5 W d.c.
см. стр. 34



Тип AK
3 W d.c.
см. стр. 34



Тип AT : EEx m II T4
4.9 W a.c. / 4.5 W d.c.
см. стр. 38

EV220B 15-50B (EVSI)



2/2 ходовой клапан с сервоприводом

- ◆ Прочный и удобный корпус
- ◆ Диапазон давления 0,3 - 16 бар
- ◆ Температура среды до 140°C
- ◆ С защитой от гидравлических ударов
- ◆ Класс защиты корпуса катушки IP67
- ◆ Расход воды 2,2 до 160 м³/ч
- ◆ Варианты: ручное управление
 изолирующая диафрагма

Технические данные

Диапазон давления:	0,3 до 16 бар (от 0,3 до 10 бар для FKM)	
Температура окружающей среды:	макс. 80°C	
Температура среды:	NBR: - 10 до +90 °C FKM: 0 - 100 °C (для воды макс. 60 °C), EPDM: -30 - +120 °C (140 °C для пара до 4 бар)	
Материал:	корпус –	латунь
	диафрагма –	NBR, EPDM или FKM
	поверхность клапана –	NBR, EPDM или FKM

Стандартный заказ – нормально закрытый клапан

Резьбовое соединение	K _v , м ³ /ч	Проходное сечение, мм	Материал* уплотнения	Тип маркировки		Номер кода без катушки	Перепад давления (бар), основан на катушках всех типов	
				Основной тип	Тех. условия		Мин.	Макс.
G ¹ / ₂ "	4	15	NBR FKM	EV220B 15B	G 12N NC000	032U7170 032U7116	0.3	16
				EV220B 15B	G 12F NC000		0.3	10
G ³ / ₄ "	8	20	NBR FKM	EV220B 20B	G 34N NC000	032U7171 032U7121	0.3	16
				EV220B 20B	G 34F NC000		0.3	10
G1"	11	25	NBR FKM	EV220B 25B	G 1N NC000	032U7172 032U7126	0.3	16
				EV220B 25B	G 1F NC000		0.3	10
G1 ¹ / ₄ "	18	32	NBR FKM	EV220B 32B	G 114N NC000	032U7173 032U7133	0.3	16
				EV220B 32B	G 114F NC000		0.3	10
G1 ¹ / ₂ "	24	40	NBR FKM	EV220B 40B	G 112N NC000	032U7174 032U7141	0.3	16
				EV220B 40B	G 112F NC000		0.3	10
G2"	40	50	NBR FKM	EV220B 50G	G 2N NC000	032U7175 032U7151	0.3	16
				EV220B 50G	G 2F NC000		0.3	10

* EPDM уплотнение для использования на воде и гликоле
NBR уплотнение для использования на масле, воздухе и воде
FKM уплотнение для более агрессивных сред

Стандартный заказ – нормально закрытый клапан

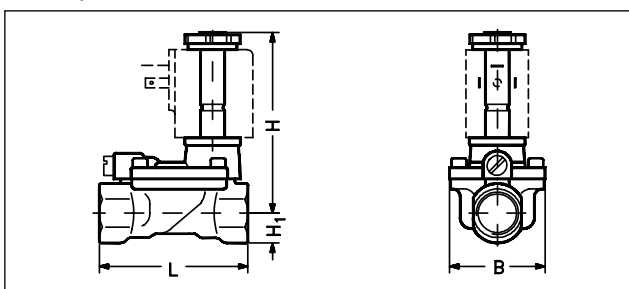
Резьбовое соединение	K _v , м ³ /ч	Проходное сечение, мм	Материал уплотнения	Тип маркировки		Номер кода без катушки	Перепад давления (бар), основан на катушках всех типов	
				Основной тип	Тех. условия		Мин.	Макс.
G ¹ / ₂ "	4	15	EPDM	EV220B 15B	G 12E NC000	032U7115	0.3	16
G ³ / ₄ "	8	20	EPDM	EV220B 20B	G 34E NC000	032U7120	0.3	16
G1"	11	25	EPDM	EV220B 25B	G 1E NC000	032U7125	0.3	16
G1 ¹ / ₄ "	18	32	EPDM	EV220B 32B	G 114E NC000	032U7132	0.3	16
G1 ¹ / ₂ "	24	40	EPDM	EV220B 40B	G 112E NC000	032U7140	0.3	16
G2"	40	50	EPDM	EV220B 50G	G 2E NC000	032U7150	0.3	16

Стандартный заказ – нормально открытый клапан

Резьбовое соединение	K _v , м ³ /ч	Проходное сечение, мм	Материал* уплотнения	Тип маркировки		Номер кода без катушки	Перепад давления (бар), основан на катушках всех типов	
				Основной тип	Тех. условия		Мин.	Макс.
G ¹ / ₂ "	4	15	EPDM NBR	EV220B 15B	G 12E NO000	032U7117	0.3	16
				EV220B 15B	G 12N NO000	032U7180	0.3	16
G ³ / ₄ "	8	20	EPDM NBR	EV220B 20B	G 34E NO000	032U7122	0.3	16
				EV220B 20B	G 34N NO000	032U7181	0.3	16
G1"	11	25	EPDM NBR	EV220B 25B	G 1E NO000	032U7127	0.3	16
				EV220B 25B	G 1N NO000	032U7182	0.3	16
G1 ¹ / ₄ "	18	32	EPDM NBR	EV220B 32B	G 114E NO000	032U7134	0.3	16
				EV220B 32B	G 114N NO000	032U7183	0.3	16
G1 ¹ / ₂ "	24	40	EPDM NBR	EV220B 40B	G 112E NO000	032U7142	0.3	16
				EV220B 40B	G 112N NO000	032U7184	0.3	16
G2"	40	50	EPDM NBR	EV220B 50G	G 2E NO000	032U7152	0.3	16
				EV220B 50G	G 2N NO000	032U7185	0.3	16

*Вариант исполнения клапанов с уплотнением FKM для нормально открытых клапанов также действителен. Контактуйте с фирмой «Данфосс» для получения более подробной информации.

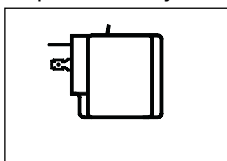
Размеры и вес



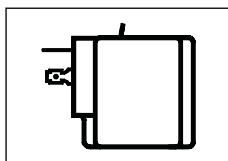
Тип клапана	L, мм	B, мм	H ₁ , мм	H, мм	Вес, кг*
EV220B 15	80	52	15	94	0.8
EV220B 20	90	58	18	98	1.0
EV220B 25	109	70	22	108	1.4
EV220B 32	120	82	27	115	2.0
EV220B 40	130	95	32	124	3.2
EV220B 50	162	113	37	130	4.3

* Без катушки

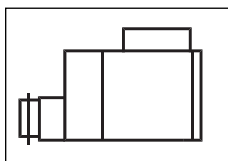
Варианты катушек



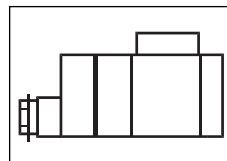
Тип BA
9 W a.c. / 15 W d.c.
см. стр. 36



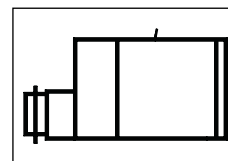
Тип BB
10 W a.c. / 18 W d.c.
см. стр. 36



Тип BE
10 W a.c. / 18 W d.c.
IP67
см. стр. 36



Тип BG
12 W a.c. / 20 W d.c.
IP67
см. стр. 36



Тип BO
EEx m II T4 coil
см. стр. 38

EV250B 12-22B (EVSIT)



2/2 ходовой клапан с сервоприводом, не требующий перепада давления (assisted lift)

- ◆ Перепад давления - ноль
- ◆ Для нейтральных жидкостей и газов, таких, как вода, масло и сжатый газ, пара низкого давления (140°C / 4 бар)
- ◆ Диапазон давления 0 / 16 бар
- ◆ Аттестован всемирным советом по водоиспользованию (для версии EPDM)
- ◆ Класс защиты корпуса катушки IP67
- ◆ Расход воды до 12 м³/ч
- ◆ Морские сертификаты

Технические данные

Диапазон давления:	0 до 16 бар	
Температура окружающей среды:	макс. 80°C	
Температура среды FKM:	0 до +100°C / EPDM: -30 до +140°C	
Материал:	корпус –	DZR латунь
	уплотнительное кольцо и диафрагма –	EPDM или FKM

Стандартный заказ – нормально закрытый клапан

Резьбовое соединение	Материал уплотнения*	Kv, м ³ /ч	Температура, °C		Тип маркировки		Номер кода без катушки	Перепад давления, бар		
			Мин.	Макс.	Основной тип	Тех. условия		Мин.	Макс.	
									10 W a.c.	18 W d.c.
G ³ / ₈ "	EPDM	2.5	-30	+140	EV250B 10BD	G 38E NC000	032U5250	0	16	10
	FKM		0	+100	EV250B 10BD	G 38F NC000			032U5251	16
G ¹ / ₂ "	EPDM	4	-30	+140	EV250B 12BD	G 12E NC000	032U5252	0	16	10
	FKM		0	+100	EV250B 12BD	G 12F NC000			032U5253	16
G ³ / ₄ "	EPDM	6	-30	+140	EV250B 18BD	G 34E NC000	032U5254	0	10	6
	FKM		0	+100	EV250B 18BD	G 34F NC000			032U5255	10
G1"	EPDM	7	-30	+140	EV250B 22BD	G 1 E NC000	032U5256	0	10	6
	FKM		0	+100	EV250B 22BD	G 1 F NC000			032U5257	10

* EPDM уплотнение для использования на воде и гликоле

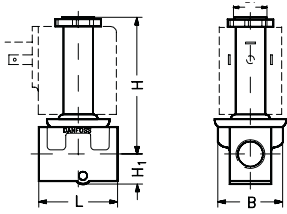
FKM уплотнение для общего применения, масла или воздушных сред

Клапан EV250B (assisted lift) с сервоприводом идеален для замкнутых циркуляционных систем, содержащих насосы, например для центральных отопительных систем, там, где трудно определить величину перепада давления из-за того, что нагрузка системы все время изменяется. Это означает, что иногда перепад давления слишком высок для клапанов прямого действия, а иногда слишком низок для клапанов с сервоприводом. Следовательно, мы предлагаем клапаны с техническими характеристиками для больших расходов в области изменения давления от 0 до 16 бар.

Клапан EV250B часто является хорошим выбором для применения в тех случаях, когда давление в полностью заполненном баке слишком велико для клапанов прямого действия. Аналогично и для клапанов с сервоприводом в случае со слишком низким давлением, когда бак почти пуст.

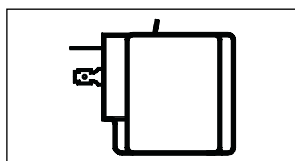
Примечание. Маленькие отверстия, переходы, застойные зоны в клапанах с электромагнитным управлением любого изготовления являются уязвимыми для засорения частичками, находящимися в жидкости. Практика показывает, что лучше установить сетчатый фильтр перед клапаном, но это не всегда возможно для всех клапанов. Всегда надо защищать наиболее вероятные пути поступления грязи. Например, выход из металлических резервуаров и хранилищ дизельного топлива, гигроскопичной нефти. Для решения этих задач можно использовать пневмоклапаны.

Размеры и вес

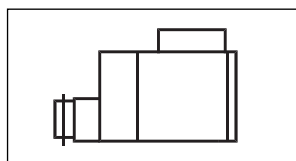


Тип	L, мм	B, мм	B1, мм			H1, мм	H, мм	Вес без катушки, кг
			Тип катушки					
			BB/BE	BD	BG/BN			
G ³ / ₈	58	52.5	46	36	68	13	93.5	0.6
G ¹ / ₂	58	52.5	46	36	68	13	93.5	0.6
G ³ / ₄	90	58	46	36	68	18	93	0.8
G1	90	58	46	36	68	23	100	1.1

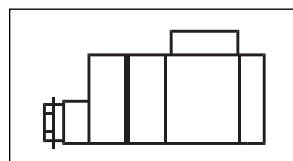
Варианты катушек



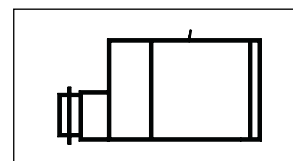
Тип BB
10 W a.c. / 18 W d.c.
см. стр. 36



Тип BE
10 W a.c. / 18 W d.c.
IP67
см. стр. 36



Тип BG
12 W a.c. / 20 W d.c.
IP67
см. стр. 36



Тип BO
EEEx m II T4 coil
см. стр. 38

EV215B/EV225B 3-25 (EVSIS)



2/2 ходовой клапан прямого действия и клапан с сервоприводом для пара

- ◆ Для пара и воды с температурой до 185 °С
- ◆ Уникальная конструкция диафрагмы предотвращает залипание
- ◆ Применим для использования на грязных жидкостях
- ◆ Прочная конструкция
- ◆ Давление пара до 10 бар
- ◆ Резьбовое соединение G¹/₄ до G 1"

Технические данные

Установка:	рекомендуется вертикальное расположение соленоида	
Диапазон давления:	макс. 10 бар	
Температура окружающей среды:	макс. 40°С при температуре среды 185°С	
Температура среды:	+185°С с катушкой а.с. и +160°С с катушкой d.с.	
Материал:	корпус –	EV215B: нерж. сталь, EV225B: DZR латунь
	внутренние части –	нержавеющая сталь
	диафрагма –	PTFE
	поверхность клапана (EV215B) –	PTFE
	седло клапана –	PTFE
	(клапан EV215BSS - клапан прямого действия и не имеет диафрагмы или седла из PTFE подобно другим клапанам)	
	внешний сальник –	кольцевое уплотнение из FKM, сальник из PTFE

Заказ – основной код клапана

Резьбовое соединение	K _v , м ³ /ч	Проходное сечение, мм	Температура, °С		Тип маркировки		Номер кода без катушки		Перепад давления (бар), основан на катушках всех типов	
			а.с. кат.	d.с. кат.	Основной тип	Тех. условия	с а.с. катушкой	с d.с. катушкой	Мин.	Макс.
G ¹ / ₄ "	0,3	3	185	160	EV215B 3SS	G 14T NC000	032U3001	032U3011	0	10
G ¹ / ₄ "	0,9	6	185	160	EV225B 6BD	G 14T NC000	032U3002	032U3012	0,2	10
G ³ / ₈ "	2,2	10	185	160	EV225B 10BD	G 38T NC000	032U3003	032U3013	0,2	10
G ¹ / ₂ "	2,2	10	185	160	EV225B 10BD	G 12T NC000	032U3004	032U3014	0,2	10
G ¹ / ₂ "	3,0	15	185	160	EV225B 15BD	G 12T NC000	032U3005	032U3015	0,2	10
G ³ / ₄ "	5,0	20	185	160	EV225B 20BD	G 34T NC000	032U3006	032U3016	0,2	10
G1"	6,0	25	185	160	EV225B 25BD	G 1T NC000	032U3007	032U3017	0,2	10

Напряжение катушки	Выходной сигнал катушки	Дополнение к основному коду
24 V, 50 Hz	10 W а.с.	82
110 V, 50 Hz	10 W а.с.	83
220/230 V, 50 Hz	10 W а.с.	84
240 V, 50 Hz	10 W а.с.	85
24 V d.c.	17 W d.c.	02

Пример: номер кода для клапана EV225B 15B с напряжением 240V частотой 50 Hz - 032U3005.85

Другие менее применяемые напряжения также возможны. Пожалуйста, контактируйте с фирмой «Данфосс» для получения дополнительной информации.

Чтобы заказать клапан без катушки, используйте дополнение 99



Запасная катушка, включая корпус

Напряжение катушки	Мощность катушки	Номер кода
24 V, 50 Hz	10 W a.c.	032K1436.82
110 V, 50 Hz	10 W a.c.	032K1436.83
220/230 V, 50 Hz	10 W a.c.	032K1436.84
240 V, 50 Hz	10 W a.c.	032K1436.85
24 V d.c.	17 W d.c.	032K1409.02

Размеры и вес

Тип клапана	L, мм	B, мм	H, мм	H, мм	H, мм	Вес, кг*
EV215B 3	38	34	65.5	11.5	76.5	0.56
EV225B 6	62	46	75	13	87	0.78
EV225B 10	62	46	75	13	87	0.82
EV225B 15	81	56	77	15	88.5	0.96
EV225B 20	98	72	84	18	95	1.4
EV225B 25	106	72	90	21	103	1.8

* Вес без катушки

Технические данные катушки

Допустимое отклонение напряжения:	для катушки a.c. + 10%, -15%, для катушки d.c. + 10%, -10%
Потребление энергии, для вытягивания катушки:	AC 50 VA
Потребление энергии, для удержания:	катушки a.c. 20 VA, 10 W, для удержания катушки a.c./d.c. 17 W
Сопротивление изоляции обмотки:	класс H согласно IEC 85
Подсоединение:	распределительная коробка, Pg 13.5
Корпус катушки, IEC 529:	IP 43
Окружающая температура:	макс. 40°C
Режим работы:	продолжительный

EV310B 1.5-2B (EVIP)



3/2 ходовой клапан прямого действия

- ◆ Для нейтральных жидкостей и газов, таких, как вода, масло и сжатый воздух
- ◆ Прочный корпус
- ◆ Версии - нормально открытый и нормально закрытый
- ◆ Возможно ручное управление
- ◆ Расход воды до 0,35 м³/ч
- ◆ Подсоединение возможно на фланцах (контактируйте с фирмой «Данфосс» для получения подробной информации)

Технические данные

Диапазон давления:	0 до 16 бар	
Температура окружающей среды:	макс. 40°C	
Температура среды:	-10 до +90°C	
Материал:	корпус –	латунь
	кольцевое уплотнение –	NBR
	поверхность клапана –	NBR
Корпус катушки:	до IP65	

Стандартный заказ – нормально закрытый клапан без ручного управления

Резьбовое соединение	K _v , м ³ /ч	Проходное сечение, мм	Материал* уплотнения	Тип маркировки		Номер кода без катушки	Перепад давления (бар), основан на катушке типа ВА	
				Основной тип	Тех. условия		Мин.	Макс.
G ¹ / ₈ "	0.05	1.5	NBR	EV310B 1.5B	G 18N NC000	032U4401	0	16
G ¹ / ₈ "	0.11	2.0	NBR	EV310B 2B	G 18N NC000	032U4451	0	10
G ¹ / ₄ "	0.05	1.5	NBR	EV310B 1.5B	G 14N NC000	032U4402	0	16
G ¹ / ₄ "	0.11	2.0	NBR	EV310B 2B	G 14N NC000	032U4455	0	10

Стандартный заказ – нормально закрытый клапан с ручным управлением

Резьбовое соединение	K _v , м ³ /ч	Проходное сечение, мм	Материал* уплотнения	Тип маркировки		Номер кода без катушки	Перепад давления (бар), основан на катушке типа ВА	
				Основной тип	Тех. условия		Мин.	Макс.
G ¹ / ₈ "	0.05	1.5	NBR	EV310B 1.5B	G 18N NC040	032U4403	0	16
G ¹ / ₈ "	0.11	2.0	NBR	EV310B 2B	G 18N NC040	032U4450	0	10
G ¹ / ₄ "	0.05	1.5	NBR	EV310B 1.5B	G 14N NC040	032U4404	0	16
G ¹ / ₄ "	0.11	2.0	NBR	EV310B 2B	G 14N NC040	032U4454	0	10

* NBR уплотнение при использовании масла, воздуха и воды

Стандартный заказ – нормально открытый клапан без ручного управления

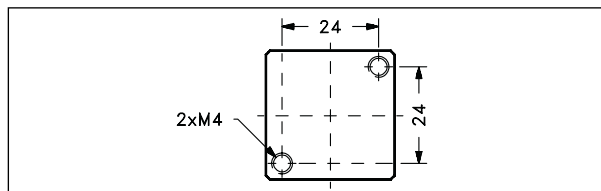
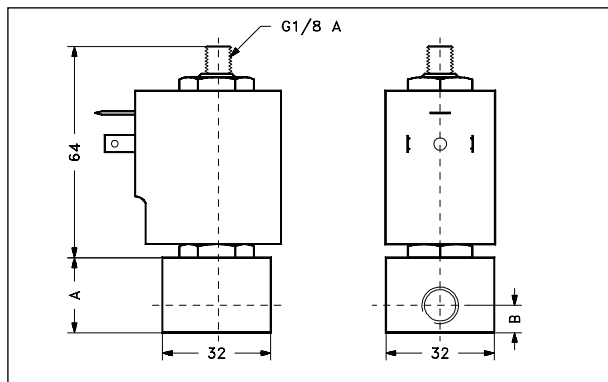
Резьбовое соединение	K _v , м ³ /ч	Проходное сечение, мм	Материал* уплотнения	Тип маркировки		Номер кода без катушки	Перепад давления (бар), основан на катушке типа BA	
				Основной тип	Тех. условия		Мин.	Макс.
G ¹ / ₈ "	0.05	1.5	NBR	EV310B 1.5B	G 18N NO000	032U4407	0	16
G ¹ / ₈ "	0.11	2.0	NBR	EV310B 2B	G 18N NO000	032U4453	0	10
G ¹ / ₄ "	0.05	1.5	NBR	EV310B 1.5B	G 14N NO000	032U4408	0	16
G ¹ / ₄ "	0.11	2.0	NBR	EV310B 2B	G 14N NO000	032U4457	0	10

Стандартный заказ – нормально открытый клапан с ручным управлением

Резьбовое соединение	K _v , м ³ /ч	Проходное сечение, мм	Материал* уплотнения	Тип маркировки		Номер кода без катушки	Перепад давления (бар), основан на катушке типа BA	
				Основной тип	Тех. условия		Мин.	Макс.
G ¹ / ₈ "	0.05	1.5	NBR	EV310B 1.5B	G 18N NO040	032U4409	0	16
G ¹ / ₈ "	0.11	2.0	NBR	EV310B 2B	G 18N NO040	032U4452	0	10
G ¹ / ₄ "	0.05	1.5	NBR	EV310B 1.5B	G 14N NO040	032U4410	0	1
G ¹ / ₄ "	0.11	2.0	NBR	EV310B 2B	G 14N NO040	032U4456	0	10

* NBR уплотнение при использовании масла, воздуха и воды

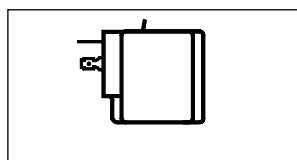
Размеры и вес



Тип клапана по ISO 228/1	A, мм	B, мм	Вес, кг*
G ¹ / ₈ "	22	7.5	0.220
G ¹ / ₄ "	25	9	0.235

* Вес без катушки

Версии катушки



Тип BA
9 W а.с.
см. стр. 36

EV310A 1.2-2B (SVIP)



3/2 ходовой клапан прямого действия

- ◆ Компактная конструкция
- ◆ Для нейтральных жидкостей и газов, таких, как вода, масло и сжатый воздух
- ◆ Расход воды до 0,21 м³/ч
- ◆ Перепад давления до 20 бар
- ◆ Возможно ручное управление
- ◆ Возможно подсоединение на фланцах (контактируйте с фирмой «Данфосс» для получения подробной информации)

Технические данные

Диапазон давления:	0 до 20 бар	
Температура окружающей среды:	макс. 50°C	
Температура среды:	-10 до +90°C	
Материал:	корпус –	латунь
	посадочное отверстие –	нержавеющая сталь
Корпус катушки:	до IP65	

Стандартный заказ – нормально закрытый клапан

Резьбовое соединение	K _v , м ³ /ч	Материал* уплотнения	Тип маркировки		Номер кода без катушки	Перепад давления (бар), основан на катушке типа AM/AC	
			Основной тип	Тех. условия		Мин.	Макс.
G ¹ / ₈ "	0,04	FKM	EV310A 1.2B	G 18F NC000	032H8085	0	18
G ¹ / ₈ "	0,07	FKM	EV310A 1.5B	G 18F NC000	032H8087	0	10
G ¹ / ₈ "	0,08	FKM	EV310A 2B	G 18F NC000	032H8089	0	6.5
G ¹ / ₄ "	0,04	FKM	EV310A 1.2B	G 14F NC000	032H8095	0	18
G ¹ / ₄ "	0,07	FKM	EV310A 1.5B	G 14F NC000	032H8097	0	10
G ¹ / ₄ "	0,08	FKM	EV310A 2B	G 14F NC000	032H8099	0	6.5

* FKM уплотнение используется для масла, воздуха или воды (температура воды максимум 60 °C)

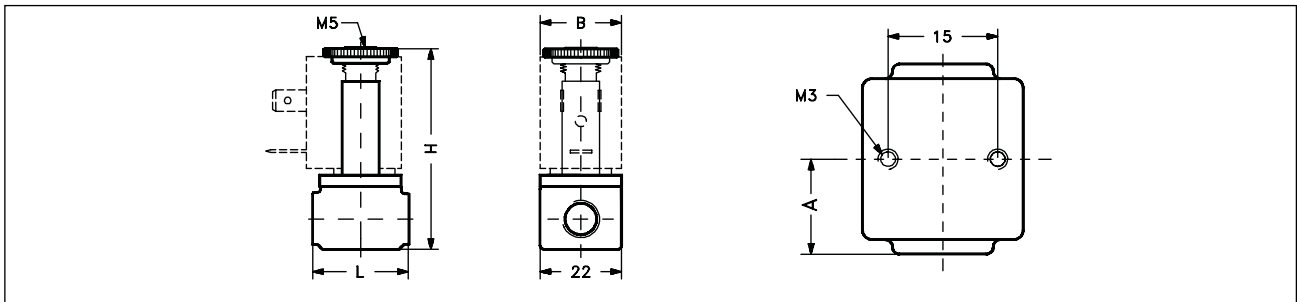
Стандартный заказ – нормально открытый клапан

Резьбовое соединение	Значение K_v , м ³ /ч	Материал* уплотнения	Тип маркировки		Номер кода без катушки	Перепад давления (бар), основан на катушке типа AM		
			Основной тип	Тех. условия		Мин.	7 W a.c.	10 W d.c.
G ¹ / ₈ "	0.04	FKM	EV310A 1.2B	G 18F NO000	032H8125	0	13	9
G ¹ / ₈ "	0.07	FKM	EV310A 1.5B	G 18F NO000	032H8127	0	7	5
G ¹ / ₄ "	0.04	FKM	EV310A 1.2B	G 14F NO000	032H8133	0	13	9
G ¹ / ₄ "	0.07	FKM	EV310A 1.5B	G 14F NO000	032H8135	0	7	5

* FKM уплотнение используется для масла, воздуха или воды до 60°C

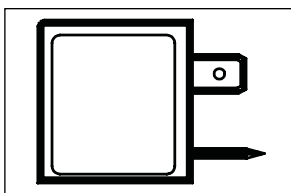
Перепад давления для всех клапанов EV310A основан на среде "воздух".

Размеры и вес

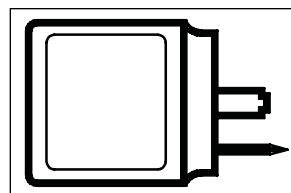


Тип	L, мм	B, мм		H, мм	A, мм	Вес без катушки, кг
		AC	AM			
G ¹ / ₈	26	22	33	54	13	0.085
G ¹ / ₄	35	22	33	59	17.5	0.110

Версии катушки



Тип AC
7 W a.c. /10 W d.c.
только для версий с малым перепадом давления
см. стр. 34



Тип AM
7.5 W a.c. / 9.5 W d.c.
см. стр. 34

EV210B 1.5-4.5SS (EVI-C)



2/2 ходовой клапан прямого действия из нержавеющей стали

- ◆ Для промышленного применения
- ◆ Для нейтральных и агрессивных жидкостей и газов
- ◆ Перепад давления до 30 бар
- ◆ Класс защиты корпуса катушки IP67
- ◆ Резьбовое соединение G^{1/8}" до G^{3/8}"
- ◆ Опции: блок ручного управления
комплект преобразования в нормально открытый клапан

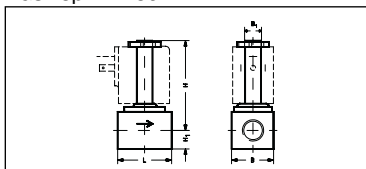
Технические данные

Диапазон давления:	0 до 30 бар	
Температура окружающей среды:	макс. 80°C (зависит от типа катушки, см. данные для выбранной катушки)	
Температура среды:	-10 до +120°C	
Материал:	корпус –	нержавеющая сталь
	посадочное отверстие/пластина клапана –	NBR
Вязкость:	макс. 50 cSt	

Заказ

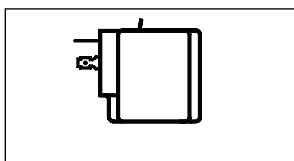
Резьбовое соединение	Материал уплотнения	Kv м³/ч	DN мм	Температура		Тип маркировки		Номер кода без катушки	Перепад давления / тип катушки								
				Мин.	Макс.	Основной тип	Тех. условия		BA		BD		BB		BG		
									9 w a.c.	15 w d.c.	15 w a.c.	10 w a.c.	18 w d.c.	12 w a.c.	20 w d.c.		
G ^{1/8} "	EPDM	0,08	1,5	-30	+120	EV210B 1,5SS	G18 E NC000	032U3645	30,0	30,0	30,0	30,0	30,0	30,0	30,0	30,0	30,0
		0,08	1,5	-10	+100	EV210B 1,5SS	G18 F NC000	032U3646	30,0	30,0	30,0	30,0	30,0	30,0	30,0	30,0	
	FKM	0,15	2,0	-30	+120	EV210B 2,0SS	G18 E NC000	032U3647	30,0	20,0	30,0	30,0	30,0	30,0	30,0	30,0	
		0,15	2,0	-10	+100	EV210B 2,0SS	G18 F NC000	032U3648	30,0	20,0	30,0	30,0	30,0	30,0	30,0		
G ^{1/8} "	EPDM	0,30	3,0	-30	+120	EV210B 3,0SS	G18 E NC000	032U3649	15,0	9,0	24,0	20,0	13,0	30,0	25,0	30,0	
		0,30	3,0	-10	+100	EV210B 3,0SS	G18 F NC000	032U3650	15,0	9,0	24,0	20,0	13,0	30,0	25,0		
	FKM	0,15	2,0	-30	+120	EV210B 2,0SS	G14 E NC000	032U3651	30,0	20,0	30,0	30,0	30,0	30,0	30,0		
		0,15	2,0	-10	+100	EV210B 2,0SS	G14 F NC000	032U3652	30,0	20,0	30,0	30,0	30,0	30,0			
G ^{1/4} "	EPDM	0,30	3,0	-30	+120	EV210B 3,0SS	G14 E NC000	032U3653	15,0	9,0	24,0	20,0	13,0	30,0	25,0	30,0	
		0,30	3,0	-10	+100	EV210B 3,0SS	G14 F NC000	032U3654	15,0	9,0	24,0	20,0	13,0	30,0	25,0		
	FKM	0,55	4,5	-30	+120	EV210B 4,5SS	G14 E NC000	032U3655	8,0	3,5	12,0	10,0	4,5	13,0	9,0		
		0,55	4,5	-10	+100	EV210B 4,5SS	G14 F NC000	032U3656	8,0	3,5	12,0	10,0	4,5	13,0	9,0		

Размеры и вес

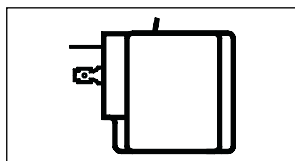


Тип	L, мм	B, мм	B1, мм			H1, мм	H, мм	Вес без катушки, кг
			BA/BD	BB/BE	BG			
EV210B 1,5/2 SS	35,0	34,0	32	46	66	12,0	70,0	0,15
EV210B 3/4,5 SS	38,0	34,0	32	46	66	13,0	71,0	0,2

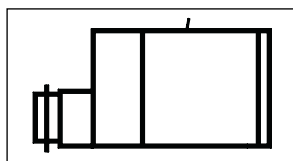
Варианты катушек



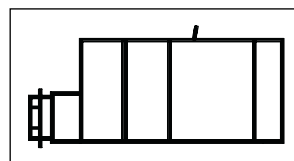
Тип BA
9 W a.c. / 15 W d.c.
см. стр. 36



Тип BB
10 W a.c. / 18 W d.c.
см. стр. 36



Тип BE
10 W a.c. / 18 W d.c.
IP67
см. стр. 36



Тип BG
12 W a.c. / 20 W d.c.
IP67
см. стр. 36

EV210A 1.2-3.5SS (SVI-C)



2/2 ходовой клапан прямого действия из нержавеющей стали

- ◆ Очень компактный клапан для промышленного применения
- ◆ Для нейтральных и агрессивных жидкостей и газов
- ◆ Перепад давления до 30 бар
- ◆ Класс защиты корпуса катушки IP65
- ◆ Резьбовое соединение G^{1/8} до G^{1/4}"

Технические данные

Диапазон давления:	0 до 30 бар	
Температура окружающей среды:	макс. 50°C	
Температура среды:	-10 до +100°C	
Материал:	корпус –	нержавеющая сталь
	седло/пластина клапана –	FKM
	уплотнения –	FKM
Вязкость:	макс. 20 cSt	

Заказ

Резьбовое соединение	Материал уплотнения*	Kv, м ³ /ч	Проходное сечение, мм	Температура, С°		Тип маркировки		Номер кода без катушки	Перепад давления, бар			Тип катушки
				Мин.	Макс.	Основной тип	Тех. условия		Мин.	Макс.		
										10 W a.c.	18 W d.c.	
G ^{1/8} "	FKM	0.04	1.2	-10	+100	EV210A 1.2 SS	G 18E NC000	032H8025	0	30	24	AM
G ^{1/8} "	FKM	0.08	1.5	-10	+100	EV210A 1.5 SS	G 18E NC000	032H8027	0	26	19	AM
G ^{1/8} "	FKM	0.11	2.0	-10	+100	EV210A 2 SS	G 18E NC000	032H8029	0	22	17	AM
G ^{1/8} "	FKM	0.17	2.5	-10	+100	EV210A 2.5 SS	G 18E NC000	032H8031	0	16	12	AM
G ^{1/8} "	FKM	0.22	3.0	-10	+100	EV210A 3 SS	G 18E NC000	032H8033	0	12	8	AM
G ^{1/4} "	FKM	0.17	2.5	-10	+100	EV210A 2.5 SS	G 14E NC000	032H8039	0	16	12	AM
G ^{1/4} "	FKM	0.22	3.0	-10	+100	EV210A 3 SS	G 14E NC000	032H8041	0	12	8	AM
G ^{1/4} "	FKM	0.26	3.5	-10	+100	EV210A 3.5 SS	G 14E NC000	032H8043	0	10	5.5	AM

* FKM уплотнение для использования с маслом, воздухом и более агрессивными средами

Перепад давления может варьироваться с другим типом катушки (контактируйте с фирмой «Данфосс» или ближайшим дистрибьютором для получения дополнительной информации)

Размеры клапанов см. на стр. 7 для клапанов из латуни.

EV220B 15-50BD & SS (EVSI-C)



2/2 ходовой клапан с сервоприводом, DZR латунь или нержавеющая сталь для слабо и сильно агрессивных жидкостей и газов

- ◆ Для промышленного применения
- ◆ Для нейтральных и агрессивных жидкостей и газов
- ◆ Перепад давления до 16 бар
- ◆ Класс защиты корпуса катушки IP67
- ◆ Резьбовое соединение G^{1/2} до G 2"
- ◆ Защита от гидроударов
- ◆ Встроенный фильтр

Технические данные

Диапазон давления: EPDM 0,3 до 16 бар, FKM 0,3 до 10 бар

Температура среды: EPDM -30 до +120°C (макс. +140°C для пара низкого давления) FKM: 0 до +100°C

Тем-ра окр. среды: макс. + 80 °C (зависит от типа катушки)

Вязкость: макс. 50 cSt

Материал: корпус - DZR латунь или нержавеющая сталь диафрагма - EPDM или FKM

отверстие клапана - нержавеющая сталь уплотнения - EPDM или FKM

Стандартный заказ – DZR латунь, нормально закрытый

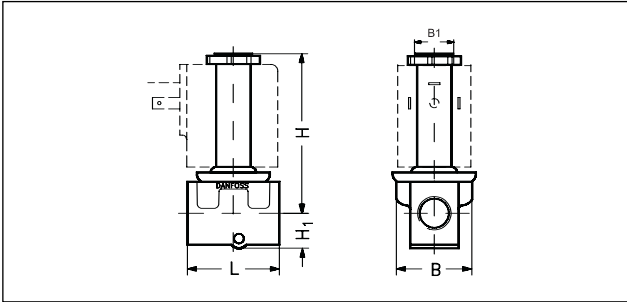
Резьбовое соединение	K _v , м ³ /ч	Материал* уплотнения	Проходное сечение, мм	Тип маркировки		Номер кода без катушки	Перепад давления (бар), основан на катушках всех типов	
				Основной тип	Тех. условия		Мин.	Макс.
G ^{1/2} "	4	EPDM	15	EV220B 15BD	G 12E NC000	032U5815	0.3	16
G ^{3/4} "	8	EPDM	20	EV220B 20BD	G 34E NC000	032U5820	0.3	16
G1"	11	EPDM	25	EV220B 25BD	G 1E NC000	032U5825	0.3	16
G ^{1 1/4} "	18	EPDM	32	EV220B 32BD	G 114E NC000	032U5832	0.3	16
G ^{1 1/2} "	24	EPDM	40	EV220B 40BD	G 112E NC000	032U5840	0.3	16
G2"	40	EPDM	50	EV220B 50BD	G 2E NC000	032U5850	0.3	16

Стандартный заказ – нержавеющая сталь, нормально закрытый

Резьбовое соединение	K _v , м ³ /ч	Материал* уплотнения	Проходное сечение, мм	Тип маркировки		Номер кода без катушки	Перепад давления (бар), основан на катушках всех типов	
				Основной тип	Тех. условия		Мин.	Макс.
G ^{1/2} "	4	EPDM FKM	15	EV220B 15SS	G 12E NC000	032U8500	0.3	16
			15	EV220B 15SS	G 12F NC000	032U8506	0.3	10
G ^{3/4} "	8	EPDM FKM	20	EV220B 20SS	G 34E NC000	032U8501	0.3	16
			20	EV220B 20SS	G 34F NC000	032U8507	0.3	10
G1"	11	EPDM FKM	25	EV220B 25SS	G 1E NC000	032U8502	0.3	16
			25	EV220B 25SS	G 1F NC000	032U8508	0.3	10
G ^{1 1/4} "	18	EPDM FKM	32	EV220B 32SS	G 114E NC000	032U8503	0.3	16
			32	EV220B 32SS	G 114F NC000	032U8509	0.3	10
G ^{1 1/2} "	24	EPDM FKM	40	EV220B 40SS	G 112E NC000	032U8504	0.3	16
			40	EV220B 40SS	G 112F NC000	032U8510	0.3	10
G2"	40	EPDM FKM	50	EV220B 50SS	G 2E NC000	032U8505	0.3	16
			50	EV220B 50SS	G 2F NC000	032U8511	0.3	10

* EPDM уплотнение для использования на воде или гликоле
FKM уплотнение для использования на более агрессивных средах

Размеры и вес



Тип	L, мм	B, мм	B ₁ , мм			H ₁ , мм	H, мм	Вес без катушки, кг
			9 W a.c. 15 W d.c.	10 W a.c. 18 W d.c.	12 W a.c. 20 W d.c.			
EV220B 15	80.0	52.0	32	46	68	15.0	94.0	0.8
EV220B 20	90.0	58.0	32	46	68	18.0	98.0	1.0
EV220B 25	109.0	70.0	32	46	68	22.0	108.0	1.4
EV220B 32	120.0	82.0	32	46	68	27.0	115.0	2.0
EV220B 40	130.0	95.0	32	46	68	32.0	124.0	3.2
EV220B 50	162.0	113.0	32	46	68	37.0	130.0	4.3

Дополнительные принадлежности

Модуль ручного управления - см. стр. 28

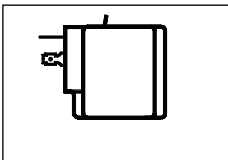
Изолирующая диафрагма - см. стр. 28

Комплект запасных частей - см. стр. 29

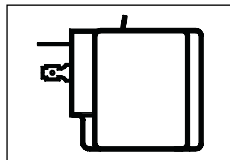
Комплект преобразования в нормально открытый клапан - см. стр. 29

Уравнительное отверстие - для установки времени открытия и закрытия (контактируйте с фирмой «Данфосс» для получения дополнительной информации)

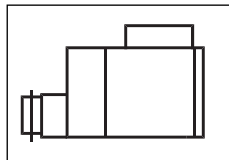
Варианты катушек



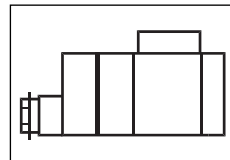
Тип BA
9W a.c. / 15W d.c.
см. стр. 36



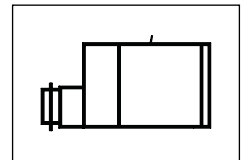
Тип BB
10W a.c. / 18W d.c.
см. стр. 36



Тип BE
10W a.c. / 18W d.c.
IP67
см. стр. 36

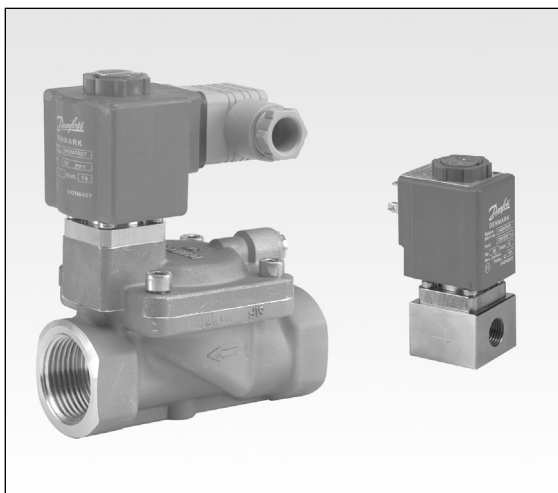


Тип BG (IP67)
12W a.c. / 20W d.c.
IP67
см. стр. 36



Тип BO
EEx m II T4 coil
смотри стр. 38
(контактируйте с
фирмой «Данфосс»
для дополнительной
информации)

EV212B 1.5-3SS / EV222B 15-50SS



2/2 ходовой клапан с изолирующей диафрагмой, нержавеющая сталь

- ◆ Изолирующая диафрагма гарантирует невозможность прохода жидкости в область арматуры
- ◆ Клапану не опасны агрессивные жидкости, известковые налеты и др.
- ◆ Перепад давления до 16 бар
- ◆ Окружающая температура до 60°C
- ◆ Класс защиты корпуса катушки IP67
- ◆ Резьбовое соединение G^{1/8} до G 2"

Технические данные

	EV212B	EV222B
Перепад давления:	0 до 10 бар	0.3 до 16 бар
Окружающая температура:	макс. +60°C (зависит от типа катушки)	макс. +60 °C (зависит от типа катушки)
Температура среды:	0 до 50°C	0 до 100 °C (вода до 60 °C)
Материал: корпус:	нержавеющая сталь AISI 316L	нержавеющая сталь AISI 318
изолирующая диафрагма –	FKM	FKM
диафрагма	-	FKM
основание диафрагмы –	-	нерж. сталь – AISI 304
кольцевое уплотнение –	FKM	-
пружина –	-	нерж. сталь – AISI 301
Жидкость, заполняющая арматуру:	силиконовое масло	силиконовое масло

Стандартный заказ – EV212B - клапан прямого действия

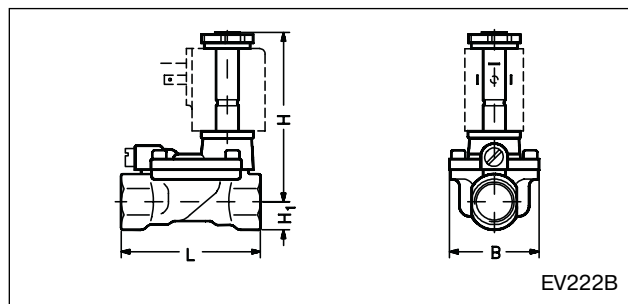
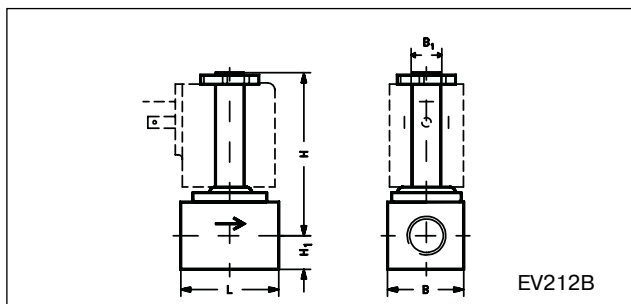
Резьбовое соединение	K _v , м ³ /ч	Материал* уплотнения	Температура °C		Тип маркировки		Номер кода без катушки	Перепад давления (бар), основан на катушке типа BB	
			Мин.	Макс.	Основной тип	Тех. условия		Мин.	Макс.
G ^{1/8} "	0.05	FKM	0	50	EV212B 1.5SS	G 18F NC000	042U4201	0	10
G ^{1/4} "	0.05	FKM	0	50	EV212B 1.5SS	G 14F NC000	042U4203	0	10
G ^{1/4} "	0.3	FKM	0	50	EV212B 3SS	G 14F NC000	042U4205	0	10
G ^{3/8} "	0.3	FKM	0	50	EV212B 3SS	G 38F NC000	042U4207	0	10

Стандартный заказ – EV222B - с сервоприводом

Резьбовое соединение	K _v , м ³ /ч	Материал* уплотнения	Температура, °C		Тип маркировки		Номер кода без катушки	Перепад давления (бар), основан на катушке типа BB&BE	
			Мин.	Макс.	Основной тип	Тех. условия		Мин.	Макс.
G ^{1/2} "	4	FKM	0	100	EV222B 15SS	G 12F NC000	032U8526	0.3	10
G ^{3/4} "	8	FKM	0	100	EV222B 20SS	G 34F NC000	032U8527	0.3	10
G1"	11	FKM	0	100	EV222B 25SS	G 1F NC000	032U8528	0.3	10
G1 ^{1/4} "	18	FKM	0	100	EV222B 32SS	G 114F NC000	032U8529	0.3	10
G1 ^{1/2} "	24	FKM	0	100	EV222B 40SS	G 112F NC000	032U8530	0.3	10
G2"	40	FKM	0	100	EV222B 50SS	G 2F NC000	032U8531	0.3	10

*FKM уплотнение в основном используется для более агрессивных сред

Размеры и вес



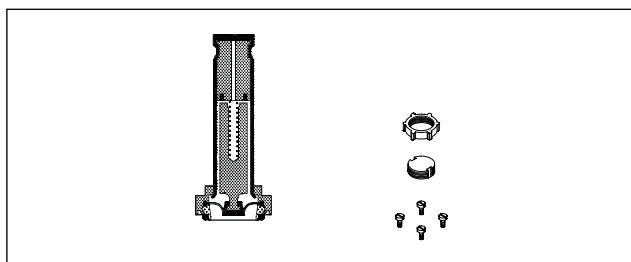
EV212B

Тип	L, мм	B, мм	B ₁ , мм			H ₁ , мм	H, мм	Вес без катушки, кг
			Тип BA	Тип BB	Тип BG			
EV212B 1.5SS	35	34	32	46	66	12	75	0.15
EV212B 3SS	38	34	32	46	66	13	76	0.2

EV222B

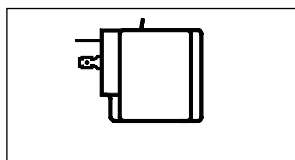
Тип	L, мм	B, мм	B ₁ , мм			H ₁ , мм	H, мм	Вес без катушки, кг
			Тип BA	Тип BB	Тип BE			
EV222B 15SS	80	52	32	46	68	15	99	0.8
EV222B 20SS	90	58	32	46	68	18	103	1.0
EV222B 25SS	109	70	32	46	68	22	113	1.4
EV222B 32SS	120	82	32	46	68	27	120	2.0
EV222B 40SS	130	95	32	46	68	32	129	3.2
EV222B 50SS	162	113	32	46	68	37	135	4.3

Запасные части



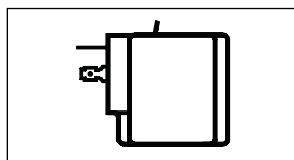
Изолирующая диафрагма	Номер кода
FKM	042U1010
EPDM	042U1009

Варианты катушек

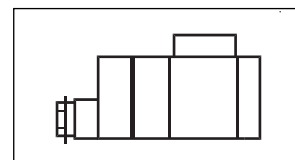


Тип BA
9 W a.c. / 15 W d.c.
только для EV212B
см. стр. 36

контактируйте с фирмой
«Данфосс» для получения
дополнительной информации



Тип BB
10 W a.c. / 18 W d.c.
см. стр. 36



Тип BE
10 W a.c. / 18 W d.c.
IP67
см. стр. 36

Уплотнения для EV222B см. стр. 29

ДОПОЛНИТЕЛЬНЫЕ ПРИНАДЛЕЖНОСТИ

EV210B

Запасные части

Для корпусов из латуни и нержавеющей стали: блокирующая кнопка в сборе, гайка катушки, сердечник, пружина, посадочное кольцо.

Заказ

Тип	Номер кода
	стандарт
EV210B 1.5	032U1060
EV210B 2	032U1060
EV210B 3	032U1060
EV210B 6	032U3204
EV210B 10	032U3205
EV210B 15	032U3201
EV210B 20	032U3202
EV210B 25	032U3203

Дополнительные монтажные принадлежности

Для EV210B 1.5-3 с подсоединением пластиковых труб, трубками и т.д.

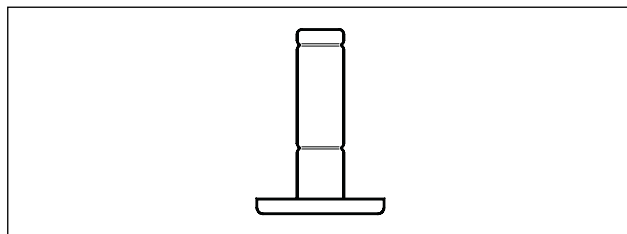
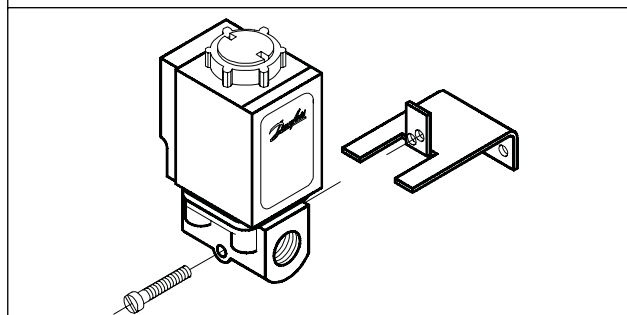
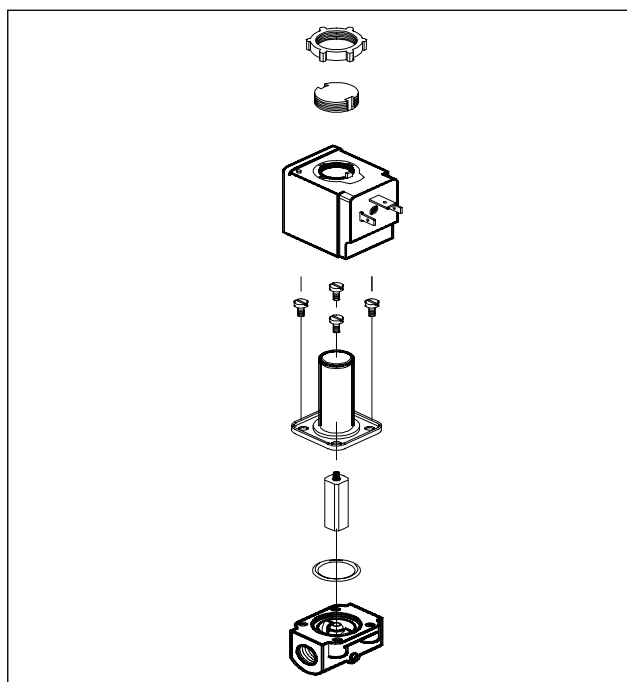
Заказ

Тип	Номер кода
Кронштейн	032U1040

Собранный нормально открытый (NO) блок для клапана EV210B 1/5-3 в составе: блокирующая кнопка, гайка катушки, NO блок и посадочное кольцо.

Заказ

Тип	Материал уплотнения	Номер кода
EV210B	NBR	032U0299



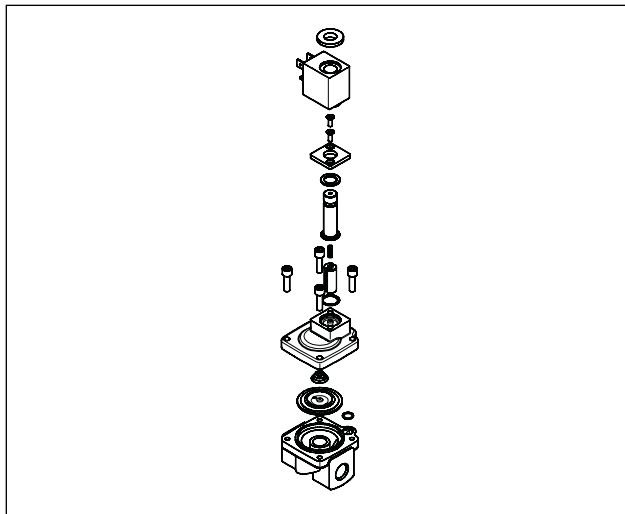
EV220A NC версия

Комплект запасных частей

Для нормально закрытых клапанов: сердечник, комплект диафрагм, пружина сердечника, пружина диафрагмы, два уплотнительных кольца + одно уплотнение.

Заказ

Тип	Материал уплотнения	Номер кода
EV220A 6-10	EPDM	042U1000
EV220A 6-10	NBR	042U1001
EV220A 6-10	FKM	042U1002
EV220A 12-14	EPDM	042U1003
EV220A 12-14	NBR	042U1004
EV220A 12-14	FKM	042U1005
EV220A 18-22	EPDM	042U1006
EV220A 18-22	NBR	042U1007
EV220A 18-22	FKM	042U1008



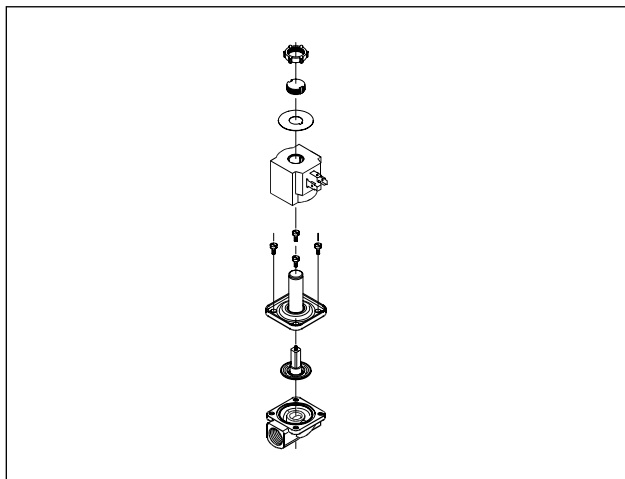
EV250B

Комплект запасных частей

включает: фиксирующую кнопку, гайку для катушки, сервисный элемент, состоящий из сердечника и пружины для диафрагмы.

Заказ

Тип	Материал уплотнения	Номер кода
EV250B 12	EPDM	032U5270
EV250B 12	FKM	032U5271
EV250B 18-22	EPDM	032U5272
EV250B 18-22	FKM	032U5273



EV215B/EV225B

Комплект запасных частей для EV215B:

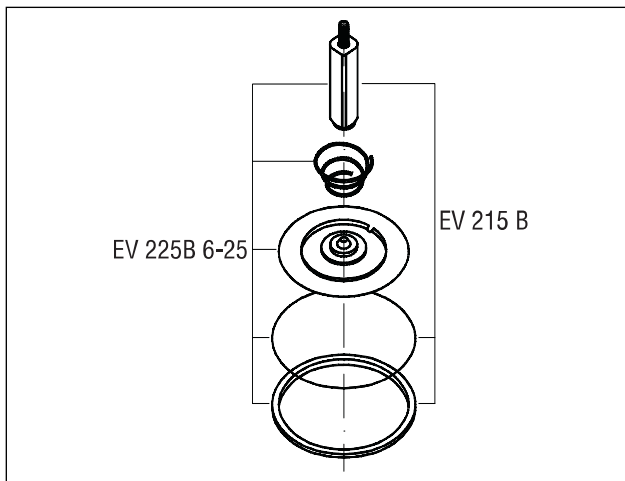
сердечник и пружина, уплотнительное кольцо и уплотнение.

Комплект запасных частей для EV225B:

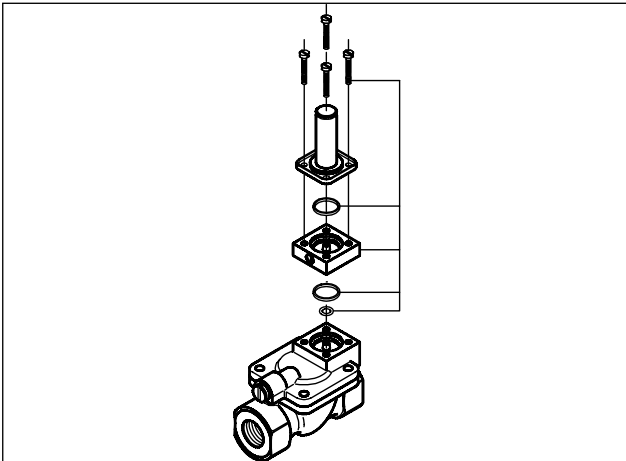
сердечник и пружина, пружина диафрагмы, уплотнительное кольцо и прокладка.

Заказ

Тип	Номер кода
EV215B 3B	032U3170
EV225B 6B	032U3171
EV225B 10B	032U3172
EV225B 15B	032U3172
EV225B 20-25B	032U3173



ДОПОЛНИТЕЛЬНЫЕ ПРИНАДЛЕЖНОСТИ EV210B И EV220B



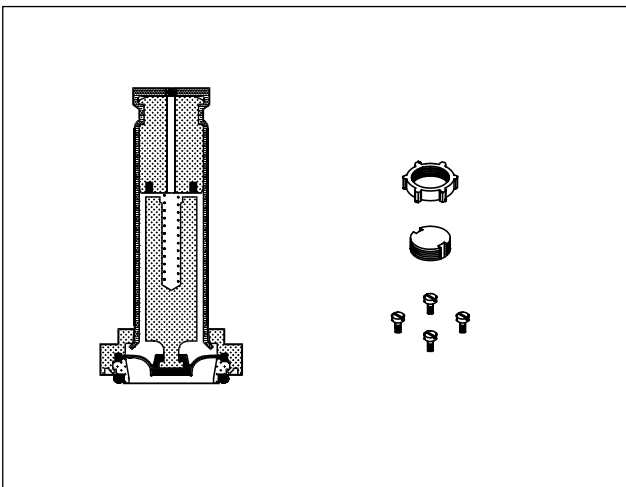
Модуль ручного управления

Модуль ручного управления используется в случае отсутствия напряжения

Примечание: высота клапана увеличивается на 16 мм.

Заказ

Материал корпуса	Номер кода
Латунь	032U0150
DZR латунь/нержавеющая сталь	032U0149



Изолирующая диафрагма

Конструкция изолирующей диафрагмы гарантирует, что никакая жидкость не попадет в область сердечника, и она дает следующие преимущества:

- клапан устойчив к агрессивным жидкостям, примесям в жидкости и к накипям,
- изолирующая диафрагма заполнена силиконовым гелем,
- комплект состоит из собранного изолированного модуля, уплотнительного кольца, 4 -х винтов, кнопки с фиксацией и гайки для катушки,
- комплект может использоваться для всех EV220B DN 15-50 и EV210B DN 1.5-3 клапанов

Заказ

Материал уплотнения	Номер кода
EPDM ¹⁾	042U1009
FKM ²⁾	042U1010

¹⁾ Пригоден для воды и пара (пар с максимальной температурой +140°C/ 4 бар)

²⁾ Пригоден для масла и воздуха (для воды с максимальной температурой +60°C)

Дополнительные принадлежности

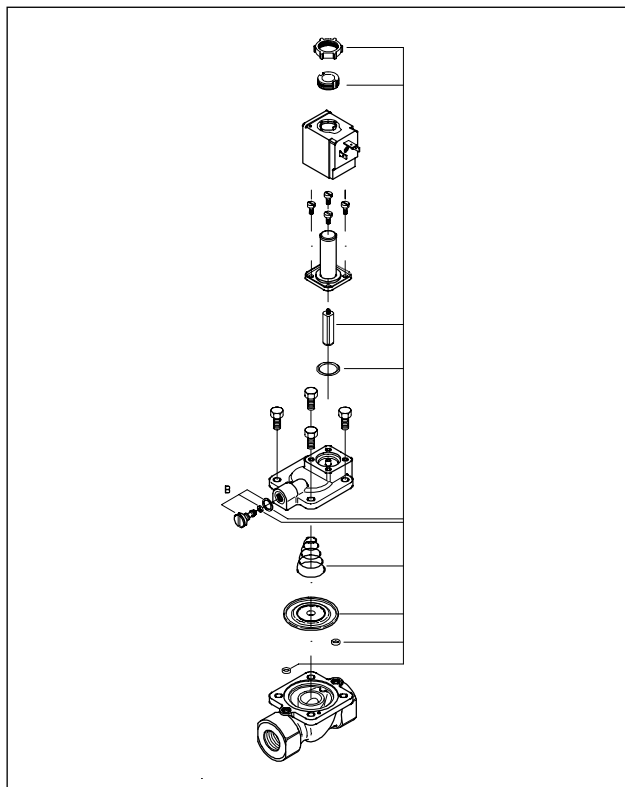
EV220B

Комплект запасных частей для NC клапанов

Комплект включает: фиксирующую кнопку, гайку для катушки, сердечник с пружиной, уплотнительное кольцо для сердечника, пружину и диафрагму, два уплотнительных кольца для управляющей системы, уплотнительное кольцо и прокладку для уравнивающего отверстия.

Заказ, **EV220B 15-50B; NC**

Тип	Уплотняющий материал	Номер кода	
		латунь	DZR-латунь/нержавеющая сталь
DN15	EPDM	032U1071	032U6320
DN15	FKM	032U1072	032U6326
DN15	NBR	032U6013	
DN20	EPDM	032U1073	032U6321
DN20	FKM	032U1074	032U6327
DN20	NBR	032U6014	
DN25	EPDM	032U1075	032U6322
DN25	FKM	032U1076	032U6328
DN25	NBR	032U6015	
DN32	EPDM	032U1077	032U6323
DN32	FKM	032U1078	032U6329
DN32	NBR	032U6016	
DN40	EPDM	032U1079	032U6324
DN40	FKM	032U1080	032U6330
DN40	NBR	032U6017	
DN50	EPDM	032U1081	032U6325
DN50	FKM	032U1082	032U6331
DN50	NBR	032U6018	

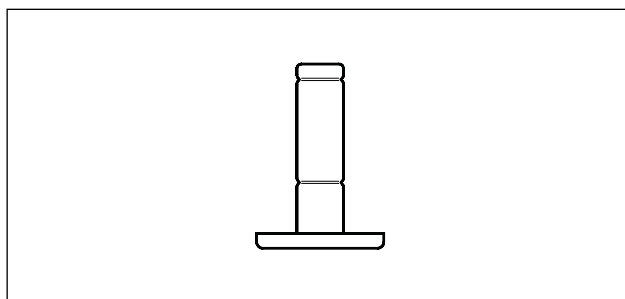


Собранный нормально открытый (NO) модуль

Нормально открытый модуль предназначен для замены блока сердечника электромагнита в нормально открытом клапане или как конверсионный комплект для нормально закрытых клапанов.

Заказ

Тип	Уплотняющий материал	Номер кода
DN 15-DN 50	EPDM ¹⁾	032U0296
	NBR	032U0299
	FKM ²⁾	032U0295



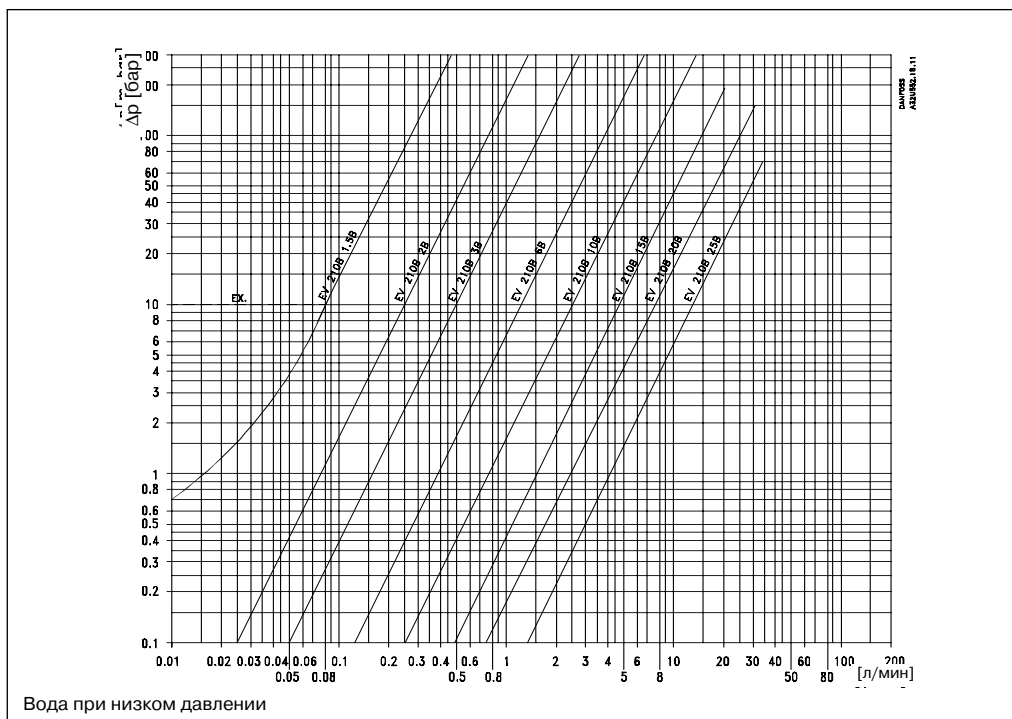
¹⁾ Пригоден для воды и пара (пар с максимальной температурой +140°C/ 4 бар)

²⁾ Пригоден для масла и воздуха (для воды с максимальной температурой +60°C)

Диаграммы пропускной способности для электромагнитных клапанов типа EV210B и EV250B

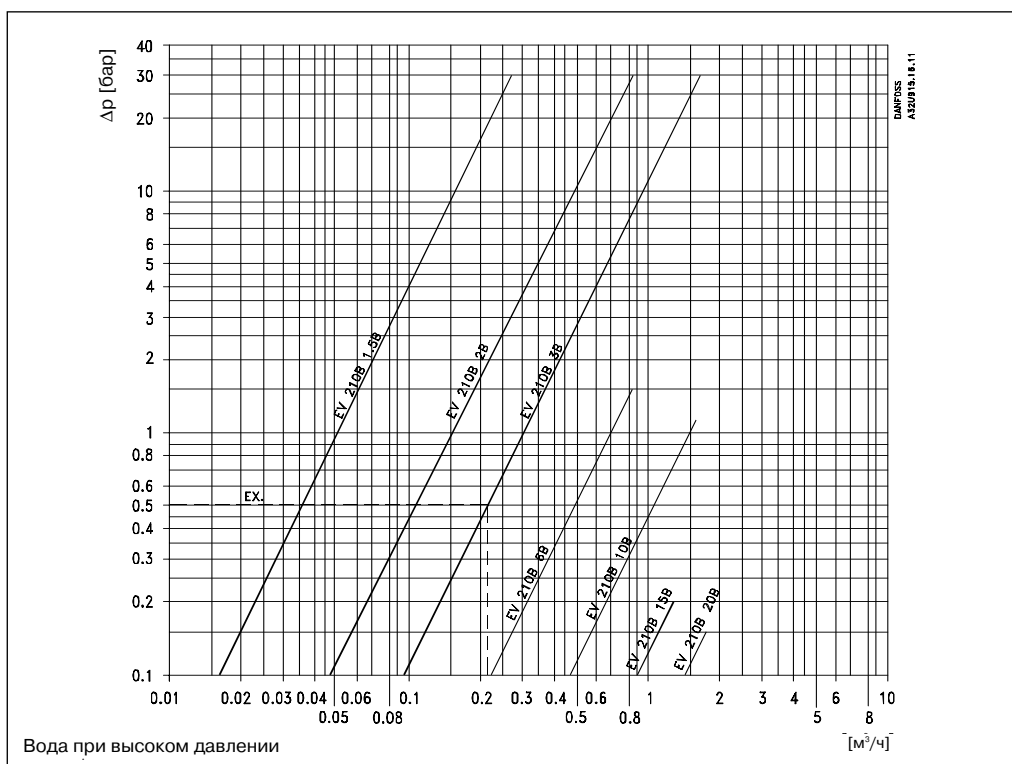
Пример

Пропускная способность для EV210B 1.5B при разности давления 10 мбар примерно 0.08 л/мин



Пример

Пропускная способность для EV210B 3B при разности давления 0.5 бар примерно 0.21 м³/ч

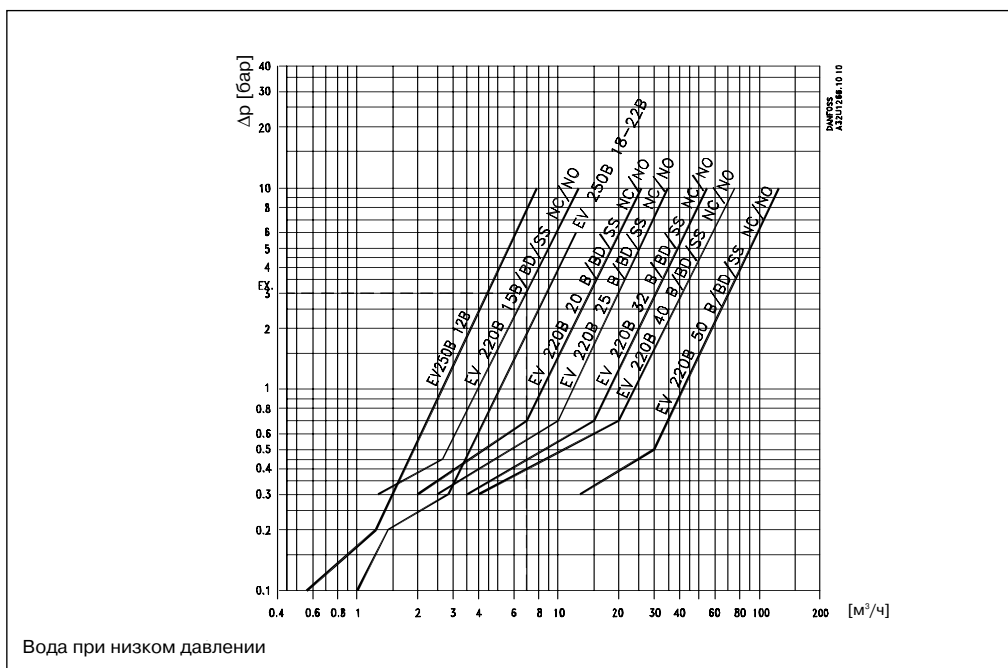


$$\text{м}^3/\text{ч} = \text{л}/\text{мин} \cdot 0.06, \quad \text{л}/\text{мин} = \text{м}^3/\text{ч} \cdot 16.67$$

Диаграммы пропускной способности для электромагнитных клапанов EV220B и EV250B

Пример

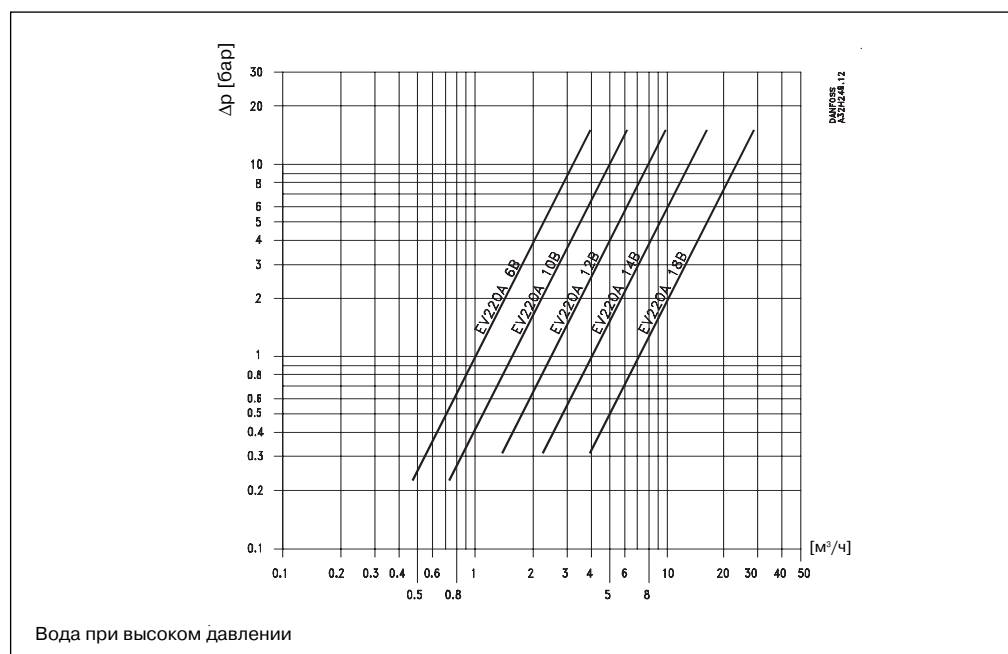
Пропускная способность для EV220B 15B при разности давлений 3 бар примерно 7 м³/ч



Пропускная способность для электромагнитного клапана типа EV220A

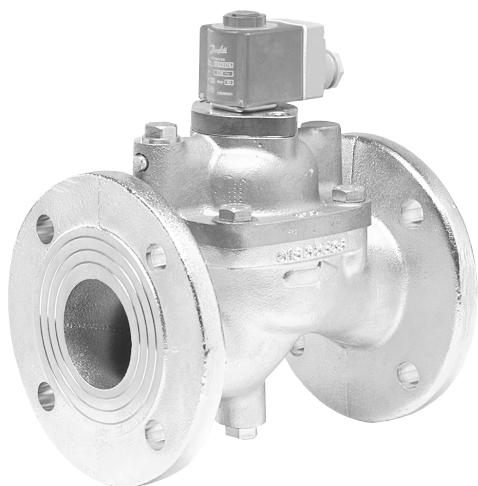
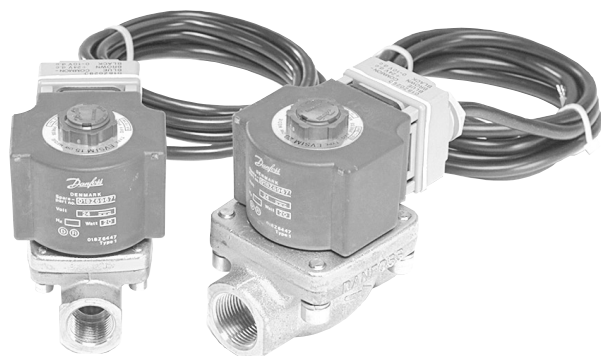
Пример

Пропускная способность для клапана с электромагнитным приводом типа EV220A



$$\text{м}^3/\text{ч} = \text{л}/\text{мин} \cdot 0.06, \quad \text{л}/\text{мин} = \text{м}^3/\text{ч} \cdot 16.67$$

ДРУГИЕ ТИПЫ КЛАПАНОВ



Пропорциональные электромагнитные клапаны

- ◆ Плавное регулирование потока жидкости
- ◆ Резьбовое соединение G^{1/4}" - G^{3/4}"
- ◆ Диапазон изменения расхода воды 0.5 до 12.7 м³/ч
- ◆ 24 В источник постоянного тока, управляющий сигнал: 4-20 мА или 0-10 В
- ◆ Малое время реакции
- ◆ Корпус катушки выполнен с классом защиты катушки IP67

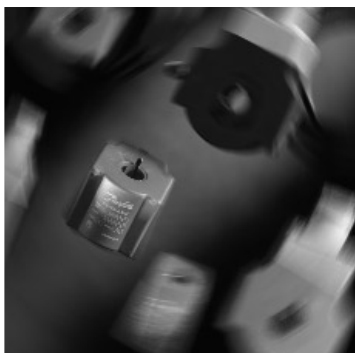
2/2 или 3/2 ходовой клапан с миниатюрным монтажным фланцем

- ◆ Размер фланца для подсоединения 22x22 мм или 32x32 мм
- ◆ Диапазон давления 0-30 бар
- ◆ Для газов и жидких сред
- ◆ Модель пригодна для большинства типов катушек
- ◆ Ручное управление
- ◆ Распределительная планка позволяет монтировать от 1 до 6 клапанов

Клапан электромагнитный с фланцами, тип EVSI 65-100

- ◆ Для широкого промышленного применения
- ◆ Диапазон изменения расхода воды 25 до 400 м³/ч
- ◆ Диапазон давления до 10 бар
- ◆ С защитой от гидроударов
- ◆ Существующие версии DN65, DN80 и DN100 мм
- ◆ Фланцевое подсоединение для 2^{1/2}", 3" и 4"
- ◆ Также допустимо присоединение болтами и сваркой

Контактируйте с фирмой «Данфосс» или ближайшим дистрибьютором для получения дополнительной информации



Катушки (для электромагнитных клапанов)

Обзор

Катушка типа А

стр. 34-35

Катушка типа В

стр. 36-37

Другие типы катушек

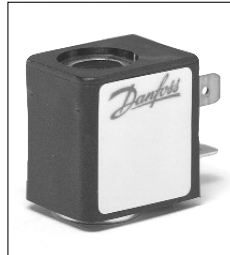
стр. 38

Все электромагнитные клапаны фирмы «Данфосс» и катушки заказываются отдельно. Это позволяет максимально удобно для пользователя выбрать клапан и катушку для своих целей. Если Вы не увидели нужную катушку на этих страницах, которая удовлетворяет Вашим требованиям, то позвоните нам, так как это только очень краткий список из большого диапазона наших изделий

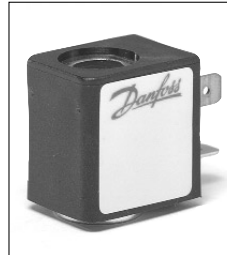
КАТУШКИ ТИПА А

Типы катушек

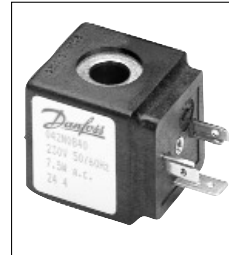
AB
4.5 W a.c. / 5 W d.c.



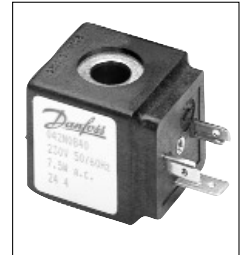
AC
7 W a.c. / 10 W d.c.



AM
7.5 W a.c. / 9.5 W d.c.



AK
3 W d.c.



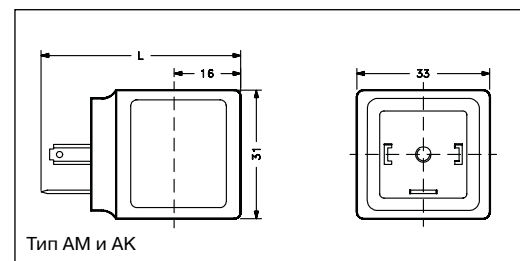
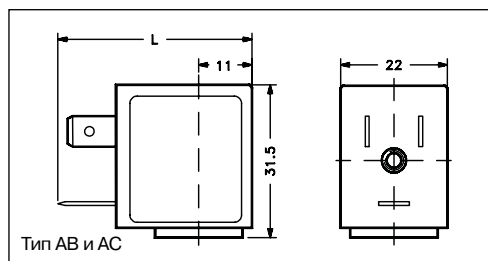
Технические данные

Потребляемая мощность:				
выключения:	a.c.: 9.5 VA	a.c.: 15.7 VA	a.c.: 22.5 VA	
удержания:	a.c.: 6.3 VA (4.5W), d.c.: 5W	a.c.: 10 VA (7W), d.c.: 10W	a.c.: 15 VA (7.5W), d.c.: 9W	d.c.: 3 W
Отклонение напряжения:	±10%	±10%	±10%	±10%
Подсоединение:	штекерный разъем 6.3 x 0.8 мм	штекерный разъем 6.3 x 0.8 мм	штекерный разъем DIN 43650 тип А	штекерный разъем DIN 43650 тип А
Корпус:	IP00	IP00	IP00	IP00
С кабельной вилкой:	IP65	IP65	IP65	IP65
Окружающая температура	+50°C	+50°C	+50°C	+50°C
Режим работы:	продолжительный	продолжительный	продолжительный	продолжительный

Пригодна с клапанами типа

EV210A	✓	✓	✓	✓
EV220A	✓		✓	✓
EV310A	✓	✓		

Размеры





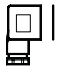

	L, мм
Без кабельной вилки	40
С кабельной вилкой	56

	L, мм
Без кабельной вилки	48
С кабельной вилкой	72

Катушка типа А, переменный ток

Величина напряжения	Тип АВ (4.5 W)		Тип АС (7 W)		Тип АМ (7.5 W)	
	Маркировка	Номер кода	Маркировка	Номер кода	Маркировка	Номер кода
24 В 50/60 Гц	AB024C	042N0802	AC024C	042N0823	AM024C	042N0842
110 В 50/60 Гц	AB110C	042N0804	AC110C	042N0825	AM110C	042N0845
230 В 50/60 Гц	AB230C	042N0800	AC230C	042N0821	AM230C	042N0840
240 В 50/60 Гц	AB240C	042N0801	AC240C	042N0822	AM240C	042N0841
Кабельная вилка для корпуса IP65		042N0139		042N0139		142N0156


Катушка типа А, постоянный ток

Величина напряжения	Тип АК (3 W)		Тип АВ (5 W)		Тип АС (10 W)		Тип АМ (9.5 W)	
	Маркировка	Номер кода	Маркировка	Номер кода	Маркировка	Номер кода	Маркировка	Номер кода
12 В	-	-	AB012D	042N0806	AC012D	042N0826	AM012D	042N0848
24 В	AK024D	042N0844	AB024D	042N0803	AC024D	042N0824	AM024D	042N0843
Кабельная вилка для корпуса IP65		042N0156		042N0139		0142N0139		0142N0156

Контактируйте с фирмой «Дanfосс» для приобретения катушек с другим напряжением

КАТУШКИ ТИПА В

Типы катушек

	BA	BB	BE	BG
	9 W a.c. / 15 W d.c. IP00	10 W a.c. / 18 W d.c. IP00	10 W a.c. / 18 W d.c. IP67	12 W a.c. / 20 W d.c. IP67
				

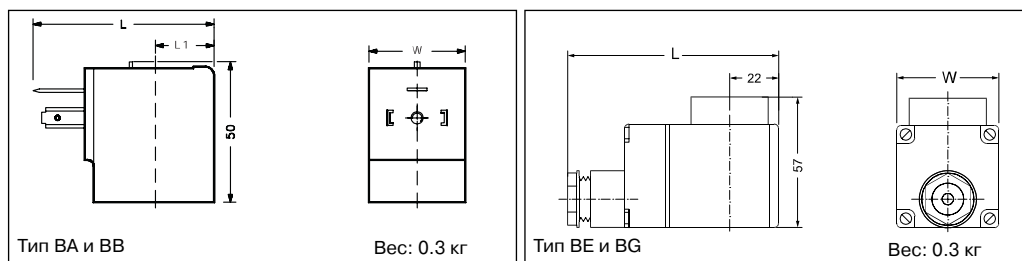
Технические данные

Потребляемая мощность:				
включения:	a.c.: 39 VA	a.c.: 44 VA	a.c.: 44 VA	a.c.: 55 VA
удержания:	a.c.: 19 VA (9W), d.c.: 15W	a.c.: 21 VA (10W), d.c.: 18W	a.c.: 21 VA (10W), d.c.: 18W	a.c.: 26 VA (12W), d.c.: 20W
Отклонение напряжения:	220/380V a.c. катушки +10%, -15%.	230/400V a.c. катушки +6%, -10%.	другие a.c. катушки с NC клапанами +10%, -15%.	
	Катушки с NO клапанами и все d.c. катушки ±10%.			
Подсоединение:	штекерный разъем	штекерный разъем	клеммная коробка	клеммная коробка
	DIN 43650 тип A	DIN 43650 тип A	Pg 13.5	Pg 13.5
Корпус:	IP00	IP00	IP67	IP67
С кабельной вилкой:	IP65	IP65	N/A	N/A
Окружающая температура:				
AC:	40°C	80°C	80°C (50°C for 50/60 Hz coils)	80°C
DC:	40°C	50°C	50°C	50°C
Режим работы:	продолжительный	продолжительный	продолжительный	продолжительный

Пригодна с клапанами типа:

	a.c.	d.c.			
EV210B	✓	✓	✓	✓	✓
EV220B	✓	✓	✓	✓	✓
EV250B			✓	✓	✓
EV310B	✓	✓			
EV212B	✓		✓	✓	✓
EV222B			✓	✓	✓

Размеры и вес



Тип катушки	BA	BB	BE	BG
L без кабельной вилки, мм	54	62	-	-
L с кабельной вилкой, мм	79	85	94	112
L1, мм	19	22	22	30
W, мм	32	46	46	68

Катушка типа В, переменный ток

Величина напряжения	Тип BA (9 W, IP00)		Тип BB (10 W, IP00)		Тип BE (10 W, IP67)		Тип BG (12 W, IP67)	
	Маркировка	Номер кода	Маркировка	Номер кода	Маркировка	Номер кода	Маркировка	Номер кода
24 В 50 Гц	BA024A	042N7508	BB024A	042N7408	BE024AS	018F6707	BG024AS	018F6807
48 В 50 Гц	BA048A	042N7510	-	-	BE048AS	018F6709	-	-
115 В 50 Гц	BA115A	042N7512	BB115A	042N7412	BE115AS	018F6711	-	-
230 В 50 Гц	BA230A	042N7501	BB230A	042N7401	BE230AS	018F6701	BG230AS	018F6801
240 В 50 Гц	BA240A	042N7502	BB240A	042N7402	BE240AS	018F6702	BG240AS	018F6802
380-400 В 50 Гц	BA380A	042N7504	BB380A	042N7404	BE380AS	018F6703	BG380AS	018F6803
110В 50/60 Гц	-	-	BB110C	042N7430	BE110CS	018F6730	-	-
230В 50/60 Гц	-	-	BB230C	042N7432	BE230CS	018F6732	-	-
24 В 60 Гц	BA024B	042N7520	BB024B	042N7415	BE024BS	018F6715	BG024BS	018F6815
115 В 60 Гц	BA115B	042N7522	-	-	BE115BS	018F6710	-	-
220 В 60 Гц	BA220B	042N7523	-	-	BE220BS	018F6714	BG220BS	018F6814
Кабельная вилка для корпуса IP65		042N0156		042N0156	Кабельная вилка в комплекте		Кабельная вилка в комплекте	

Катушка типа В, постоянный ток

Величина напряжения	Тип BA (15W IP00)		Тип BB (18W IP00)		Тип BE (18W IP67)		Тип BG (20W IP67)	
	Маркировка	Номер кода	Маркировка	Номер кода	Маркировка	Номер кода	Маркировка	Номер кода
12 В	BA012D	042N7550	BB012D	042N7456	BE012DS	018F6756	BG012DS	018F6856
24 В	BA024D	042N7551	BB024D	042N7457	BE024DS	018F6757	BG024DS	018F6857
Кабельная вилка для корпуса IP65		042N0156		042N0156	Кабельная вилка в комплекте		Кабельная вилка в комплекте	

Контактируйте с фирмой «Дanfосс» для приобретения катушек с другим напряжением

Дополнительные принадлежности

Уплотнение для очень влажной и агрессивной среды, для катушек типа BB:	Номер кода
Нормально закрытый клапан	018Z0090

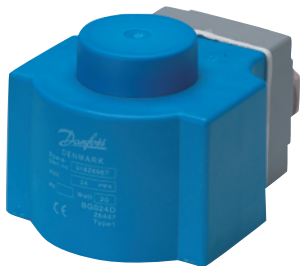
Запасные части

Синяя фиксирующая кнопка и гайка	Номер кода
Для нормально закрытых клапанов BA/BB	032U0079
Для нормально открытых клапанов BA/BB	032U0081

Клеммная коробка для катушек типа BE и BG	Номер кода
	018Z0081

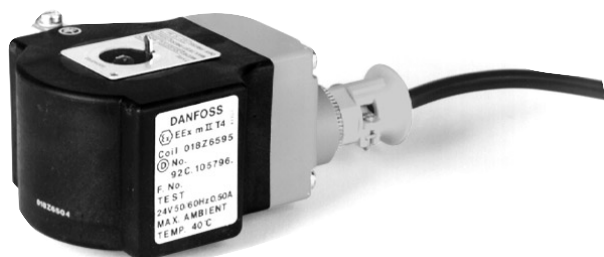
Клеммная коробка со светодиодной индикацией для катушек типа BE и BG	Номер кода
	018Z0089

Другие катушки



Помехоустойчивая катушка, 20W AC

- ◆ Для установок, чувствительных к помехам
- ◆ Прочная и надежная катушка
- ◆ Обмотка класса Н, из изолированной проволоки, корпус катушки литой
- ◆ Окружающая температура до 50°C
- ◆ Со встроенным выпрямителем
- ◆ Пригодна для сырых помещений
- ◆ 1 м трехжильного провода
- ◆ Класс защиты корпуса катушки IP67



Катушки типа BO, EEx m II T4, 10 W a.c. / 10 W d.c.

- ◆ Для взрывоопасных помещений
- ◆ Для клапанов типа EV210B, EV220B, EV250B
- ◆ Одобрены для применения в зоне 1 в соответствии со стандартами EN 50014, включая AMD 1-5 и EN 50028
- ◆ Окружающая температура до 40°C
- ◆ Класс защиты корпуса катушки IP67 с 5 м трехжильным проводом



Катушки типа AT, EEx m II T4, 4.9 W a.c. / 4.5 W d.c.

- ◆ Компактная, прочная и удобная катушка
- ◆ Для взрывоопасных помещений
- ◆ Для клапанов типа EV220A, EV210A
- ◆ Одобрены для применения в зоне 1 в соответствии со стандартами EN 50014, включая AMD 1-5 и EN 50028
- ◆ Класс защиты корпуса катушки IP65 с 3 м трехжильным проводом
- ◆ Температура окружающей среды до 50°C

Контактируйте с фирмой «Данфосс» или местными дистрибьюторами для получения дополнительной информации



Другие типы клапанов

Обзор

Наименование	Тип подсоединения (BSP)	Функция	Kv, м ³ /ч	Диапазон давления, бар	Диапазон температуры, °C	Материал уплотнения	Материал корпуса	Страница
AVTA	G ^{3/8} " ... G1"	Термостатический клапан	1.4 ... 5.5	Макс. 10	0 to 90°C	EPDM/NBR	Латунь Нерж. сталь	40-41
HP210	G ^{1/2} " ... G2"	Пневмоуправляемый клапан	5 ... 72	0 ... 35	-30 to 180	PTFE	Бронза	42-43

Другие внешне управляемые клапаны, стр. 44

AVTA



Термостатический клапан прямого действия для применения в системе охлаждения AVTA

- ◆ Для управления машинами и установками
- ◆ Стандартная область регулирования: 0-30°C, 10-80°C, 25-65°C, 50-90°C
- ◆ Резьбовое соединение G³/₈ - G1"
- ◆ Возможные типы корпуса - DZR латунь, нержавеющая сталь

Технические данные

Температура среды:	-25 до 130 °C
Перепад давления:	0-10 бар
Максимальное рабочее давление:	16 бар
Максимальное испытательное давление:	25 бар
Максимальное давление датчика:	25 бар
Материалы:	стандартный корпус - латунь. DZR-латунь, нержавеющая сталь - по требованию

Клапан открывается при повышении температуры. Клапаны "разгруженные", то есть степень открытия не зависит от перепада давления

AVTA с датчиком, заполненным абсорбентом

Датчик заполнен активированным углем и CO₂, который адсорбируется при изменении температуры датчика и таким образом изменяет прижимное усилие в элементе.

Специальные характеристики

- Широкая область регулирования
 - Маленький размер датчика Ø 9,5-160 мм.
- Датчик может быть установлен в любой позиции, ориентации и температуре.

Заказ – AVTA с датчиком, заполненным абсорбентом

Резьбовое соединение	Область регулирования	Макс. температура датчика	Kv м ³ /ч	Длина капиллярной трубки, м	Тип	Номер кода ¹⁾
G ³ / ₈ "	+10 → +80°C	+130°C	1.4	2.3	AVTA 10	003N1144
G ¹ / ₂ "			1.9		AVTA 15	003N0107
G ³ / ₄ "			3.4		AVTA 20	003N0108
G1 "			5.5		AVTA 25	003N0109

¹⁾Кодовый номер включает в себя клапан в сборе с капиллярной трубкой и ее уплотнением

AVTA с универсальным наполнением

Датчик заполнен жидкостью и газом. Поверхность жидкости (точка регулирования) всегда должна находиться внутри датчика. Среда заполнения зависит от температурного диапазона

Специальные характеристики:

- Размеры датчика Ø 18x210 мм
- Датчик может быть установлен горизонтально или со свободным концом, указывающим вниз.
- Датчик может быть установлен в более холодном или более теплом месте по сравнению с клапаном.
- Максимальное давление датчика 25 бар

Заказ – AVTA с универсальным заполнением

Резьбовое соединение	Область регулирования	Макс. температура датчика	K _v м ³ /ч	Длина капиллярной трубки, м	Тип	Номер кода ¹⁾
G ³ / ₈ ” G ¹ / ₂ ” G ³ / ₄ ” G1 ”	+25→ +65°C	+90°C	1.4 1.9 3.4 5.5	2	AVTA10 AVTA15 AVTA20 AVTA25	003N1162 003N2162 003N3162 003N4162
G ³ / ₈ ” G ¹ / ₂ ” G ³ / ₄ ” G1 ” G1 ”	+50→ +90°C	+125°C	1.4 1.9 3.4 5.5 5.5	2 3	AVTA10 AVTA15 AVTA20 AVTA25 AVTA25	003N1182 003N2182 003N3182 003N4182 003N4183 ²⁾

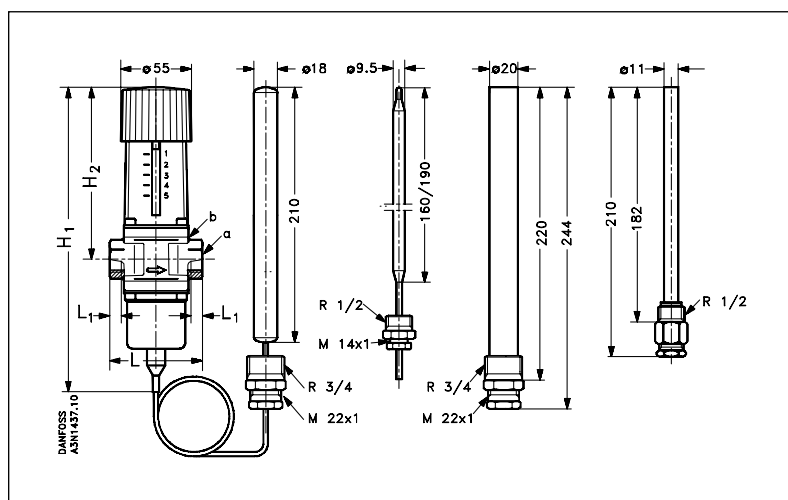
¹⁾Кодовый номер включает в себя клапан в сборе с капиллярной трубкой и ее уплотнением

²⁾В корпусе просверлен байпас диаметром 2 мм . Корпус клапана с байпасом.

Дополнительные принадлежности

	Наименование	Описание	Номер кода
	Гильза датчика Ø18 мм, датчик L = 220 мм, макс. давление 25 бар	Латунь G ³ / ₄ ” Латунь 14 NPT 18/8 нержавеющая сталь ¹⁾ G ³ / ₄ ”	003N0050 003N0051 003N0192
	Гильза датчика Ø 9.5 мм, датчик L = 182 мм, макс. давление 25 бар	Латунь G ¹ / ₂ ” 18/8 сталь ¹⁾ G ¹ / ₂ ”	993N3569 003N0196
	Монтажный кронштейн	Для AVTA	003N0388
	Теплопроводящий наполнитель	5 г в тубике 0,8 кг.	041E0110 041E0111
	1 нитриловая диафрагма для минеральных масел	Для AVTA 10/15 Для AVTA 20 Для AVTA 25	003N0445 003N0446 003N0447
	Уплотнение капиллярной трубки	G ¹ / ₂ ” G ³ / ₄ ” 3/4 - 14 NPT	017-4220 003N0155 003N0056
	2 уплотнительных кольца 2 диафрагмы Конус	Для AVTA 10/15 Для AVTA 20 Для AVTA 25	003N400600 003N400700 003N400800

Размеры



Тип	AVTA 10	AVTA 15	AVTA 20	AVTA 25
H ₁ , мм	240	240	240	240
H ₂ , мм	133	133	133	133
L, мм	72	72	90	95
L ₁ , мм	14	14	16	19
a	G ³ / ₈ ”	G ¹ / ₂ ”	G ³ / ₄ ”	G1 ”
b, мм	○27	○27	○32	○41

HP210 (HPV)



2/2 ходовой клапан с пневмоприводом

- ◆ Для промышленного применения
- ◆ Бронза или нержавеющая сталь
- ◆ Диапазон давления до 40 бар
- ◆ Резьбовое соединение G $\frac{1}{2}$ до G2 "
- ◆ Температура среды до 180 °C
- ◆ Версия с \varnothing 60 мм или \varnothing 90 мм поршнем
- ◆ Индикатор положения (опция)

Технические данные

Конструкция:	управляемый поршнем, угловой
Номинальное давление:	корпус из бронзы PN 16, корпус из нержавеющей стали PN 40
Окружающая температура:	от - 30 до +50 °C
Температура среды:	от - 30 до +180 °C
Вязкость:	макс. 400 cSt
Материал:	корпус – бронза или нержавеющая сталь, внутренние детали корпуса – латунь/нержавеющая сталь
Уплотнение:	PTFE
Присоединение управл. давления:	G $\frac{1}{4}$ "

Заказ – **нормально закрытый клапан**, закрывающийся против потока с поршнем \varnothing 60 мм

Резьбовое соединение	DN	Kv, М ³ /ч	Макс. давление, бар	Мин. давление* управления	Материал – бронза			Материал – нержавеющая сталь		
					Тип обозначения		Номер кода	Тип обозначения		Номер кода
					основной тип	спецификация		основной тип	спецификация	
G $\frac{1}{2}$ "	15	5	32**	4	HP210P 15G	G 12TNC000	042N0927	HP210P 15SS	G 12T NC000	042N0982
G $\frac{3}{4}$ "	20	11	16	4	HP210P 20G	G 34TNC000	042N0928	HP210P 20SS	G 34T NC000	042N0983
G1 "	25	19	9	4	HP210P 25G	G 1TNC000	042N0929	HP210P 25SS	G 1T NC000	042N0984
G1 $\frac{1}{4}$ "	32	30	5	4	HP210P 32G	G 114TNC000	042N0930	HP210P 32SS	G 114T NC000	042N0985
G1 $\frac{1}{2}$ "	40	42	3.5	4	HP210P 40G	G 112TNC000	042N0931	HP210P 40SS	G 112T NC000	042N0986
G2"	50	72	2	4	HP210P 50G	G 2TNC000	042N0932	HP210P 50SS	G 2T NC000	042N0987

* Максимальное давление управления 10 бар

** Корпус из бронзы версия PN16 и максимальный перепад давления 16 бар

Заказ – **нормально закрытый клапан**, закрывающийся против потока с поршнем \varnothing 90 мм

Резьбовое соединение	DN	Kv, М ³ /ч	Макс. давление, бар	Мин. давление* управления	Материал – бронза			Материал – нержавеющая сталь		
					Тип обозначения		Номер кода	Тип обозначения		Номер кода
					основной тип	спецификация		основной тип	спецификация	
G $\frac{3}{4}$ "	20	11	25 **	3	HP210S 20G	G 34T NC000	042N0939	HP210S 15SS	G 34T NC000	042N0994
G1 "	25	19	20 **	3	HP210S 25G	G 1T NC000	042N0940	HP210S 20SS	G 1T NC000	042N0995
G1 $\frac{1}{4}$ "	32	30	13	3	HP210S 32G	G 114T NC000	042N0941	HP210S 25SS	G 114T NC000	042N0996
G1 $\frac{1}{2}$ "	40	42	9	3	HP210S 40G	G 112T NC000	042N0942	HP210S 32SS	G 112T NC000	042N0997
G2"	50	72	5	3	HP210S 50G	G 2T NC000	042N0943	HP210S 40SS	G 2T NC000	042N0998

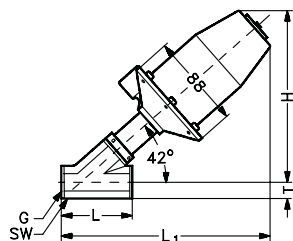
* Максимальное давление управления 10 бар

** Корпус из бронзы версия PN16 и максимальный перепад давления 16 бар

Заказ – нормально открытый клапан, закрывающийся против потока с поршнем Ø 60 мм

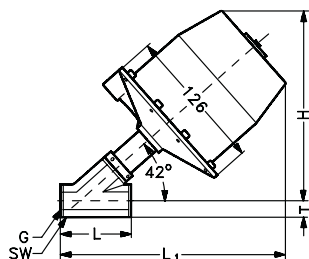
Резьбовое соединение	DN	Kv, м³/ч	Максимальное давление, бар	Мин. давление* управления	Материал – бронза			Материал – нержавеющая сталь		
					Тип обозначения		Номер кода	Тип обозначения		Номер кода
					основной тип	спецификация		основной тип	спецификация	
G 1/2"	15	5	Смотри диаграмму ниже	HP210P 15G	G 12T NO000	042N0949	HP210P 15SS	G 12T NC000	042N1004	
G 3/4"	20	11		HP210P 20G	G 34T NO000	042N0950	HP210P 20SS	G 34T NC000	042N1005	
G 1"	25	19		HP210P 25G	G 1T NO000	042N0951	HP210P 25SS	G 1T NC000	042N1006	
G 1 1/4"	32	30		HP210P 32G	G 114T NO000	042N0952	HP210P 32SS	G 114T NC000	042N1007	
G 1 1/2"	40	42		HP210P 40G	G 112T NO000	042N0953	HP210P 40SS	G 112T NC000	042N1008	
G 2"	50	72		HP210P 50G	G 2T NO000	042N0954	HP210P 50SS	G 2T NC000	042N1009	

Размеры и вес



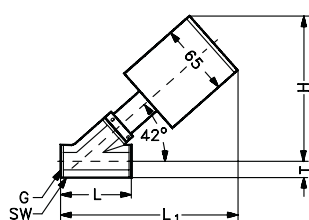
HP 210P и R(NC)
Поршень: Ø 60 мм
Версия - закрыт при отсутствии управляющего давления

DN	G	L, мм	L ₁ , мм	H, мм	T, мм	SW*, мм	Вес, кг	
							Латунь	Нерж.сталь
15	1/2	65	185	155	15	27	1.3	1.4
20	3/4	75	193	161	17	32	1.5	1.6
25	1	90	203	168	22.5	41	2.0	2.1
32	1 1/4	110	218	177	27	50	2.5	2.6
40	1 1/2	120	235	188	29	55	2.8	2.9
50	2	150	248	196	37	70	4.1	4.2



HP 210S и T(NC)
Поршень: Ø 90 мм
Версия - закрыт при отсутствии управляющего давления

DN	G	L, мм	L ₁ , мм	H, мм	T, мм	SW*, мм	Вес, кг	
							Латунь	Нерж.сталь
15	1/2	65	194	165	15	27	3.1	3.2
20	3/4	75	202	171	17	32	3.3	3.4
25	1	90	212	178	22.5	41	3.8	3.9
32	1 1/4	110	227	187	27	50	4.3	4.4
40	1 1/2	120	244	198	29	55	4.6	4.7
50	2	150	257	206	37	70	5.9	6.0

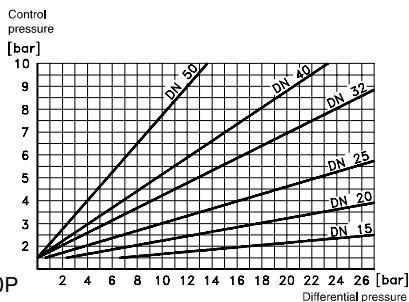


HP210P (NO)
Поршень: Ø60
Версия - открыт при отсутствии управляющего давления

DN	G	L, мм	L ₁ , мм	H, мм	T, мм	SW*, мм	Вес, кг	
							Латунь	Нерж.сталь
15	1/2	65	161	135	15	27	1.3	1.4
20	3/4	75	169	141	17	32	1.5	1.6
25	1	90	180	148	22.5	41	2.0	2.1
32	1 1/4	110	194	157	27	50	2.5	2.6
40	1 1/2	120	212	168	29	55	2.8	2.9
50	2	150	225	176	37	70	4.1	4.2

* SW- размер под ключ

Требуемое давление управления как функция давления среды ось Y - давление управления, бар, ось X - перепад давления среды, бар



Адаптеры для монтажа трехходовых электромагнитных клапанов

Подсоединение, ISO 228/1	Материал	Номер кода
R 1/4 - R 1/8	Латунь	042N0850
R 1/4 - R 1/8	Латунь/никель	042N0851
G 1/4 - G 1/8	Нержавеющая сталь	042N0852
G 1/4 - G 1/8	Латунь	042N0853
M 5 - R 1/8	Латунь	042N0854

См. стр. 16-19 для выбора управляющего клапана

Другие внешне управляемые клапаны

Двухходовой клапан с пневмоприводом типа HP 220X 15-50G



- ◆ Малогабаритный
- ◆ для промышленного использования
- ◆ Большая производительность, пригоден для загрязненных сред
- ◆ Для нейтральных жидкостей и газов
- ◆ Пропускная способность до 174 м³/ч
- ◆ Перепад давления 0-10 бар
- ◆ Резьбовое подсоединение
- ◆ Версия с возвратной пружиной и возврат воздухом

Двухходовой клапан с пневмоприводом типа HP 230N



- ◆ Для промышленного использования
 - ◆ Для горячей воды, масла, сжатого воздуха, пара и нейтральных сред
 - ◆ Перепад давления до 40 бар
 - ◆ Резьбовое соединение от G¹/₄ до G¹/₂"
 - ◆ Другие версии:
 - нормально открытый
 - с высоким перепадом давления
- Контактируйте с фирмой «Данфосс» для подробностей

Электрический индикатор положения для клапана HP 210



На ось привода устанавливается электрический индикатор положения с двумя выключателями, срабатывающими в крайних положениях (открыт или закрыт)

Управляющие клапаны типа EV310A



- ◆ Клапаны для промышленного применения, такого, как регулирование
- ◆ Существуют нормально закрытый и нормально открытый варианты
- ◆ Применимы с ручным или без ручного управления

Управляющие клапаны типа EV310B



- ◆ Клапаны для промышленного применения, такого, как регулирование
- ◆ Существуют нормально закрытый и нормально открытый варианты
- ◆ Применимы с ручным или без ручного управления

Контактируйте с фирмой «Данфосс» или местным дистрибьютором для получения дополнительной информации



Реле давления

Обзор

Наименование	Применение	Диапазон давления, бар	Максимальное давление, бар	Исполнение	Страница
RT	Общее назначение	-1 до 30	42	IP66	46-47
KPS	Для суровых условий	0 до 60	120	IP67	48-49
KPI/KP	Легкая промышленность	-0.2 до 28	30	IP33/IP44	50-51
CS	Насосы/компрессоры	2 до 20	32	IP43/IP55	52-53
MBC	Компактная блочная конструкция	-0.6 до 100	150	IP65	54-55
Доп. принадлеж.					56

Фирма «Данфосс» разработала и производит реле давления в течение более чем 60 лет. На следующих страницах представлены только наиболее популярные типы. Если Вы не можете найти то, что Вам нужно, пожалуйста, позвоните нам, мы, вероятнее всего, сможем Вам помочь

RT





Реле давления типа RT

- ◆ Высокая повторяемость
- ◆ Заменяемая контактная группа
- ◆ Два кабельных входа
- ◆ Класс защиты корпуса IP66
- ◆ Ручной или автоматической возврат в исходное состояние
- ◆ Сертифицировано для использования на судах

Технические данные

Среда:	воздух, газ, жидкость		
Температура среды:	от - 50 до 150 °С, RT113 макс. 90 °С. С демпферной трубкой макс. 400 °С		
Тем-ра окруж. среды:	от - 50 до 70 °С		
Корпус:	IP66; версия с ручным возвратом в исходное положение IP54		
Электрическое подсоединение:	два Pg 13.5 (кабель диаметром от 5 до 14 мм)		
Контактная группа:	SPDT, взаимозаменяемая другими типами		
Нагрузка:	AC-1 омическая	10А,	440 В
	AC-3 (мотор)	4А,	400 В
	AC-14/15 (катушка/трансформатор)	3А,	400 В
	DC-13/14:	12 Вт,	230 В

Заказ – стандартное реле давления

Диапазон давления, бар	Настраиваемый/ фиксированный дифференциал, бар	Макс. эксплуатационное давление, бар	Подсоединение	Тип	Номер кода			
						Max. reset	Min. reset	
-1 до 0	0.09 до 0.4	7	G ³ / ₈ "A	RT 121	017-5215			
0 до 0.3	0.01 до 0.05	0.4	G ³ / ₈ "A	RT 113	017-5196			
0.1 до 1.1	0.07 до 0.16	7	G ³ / ₈ "A	RT 112	017-5191			017-5193
0.1 до 1.1	0.07 (фикс.)	7	G ³ / ₈ "A	RT 112		017-5192		
0.2 до 3	0.08 до 0.25	7	G ³ / ₈ "A	RT 110	017-5291			017-5292
-0.8 до 5	0.5 до 1.6	22	G ³ / ₈ "A	RT 1A	017-5001¹⁾			
-0.8 до 5	0.5 (фикс.)	22	G ³ / ₈ "A	RT 1A			017-5002	
0.2 до 6	0.25 до 1.2	22	G ³ / ₈ "A	RT 200	017-5237			017-5240
0.2 до 6	0.25 (фикс.)	22	G ³ / ₈ "A	RT 200		017-5238	017-5239	
1 до 10	0.3 до 1.3	22	G ³ / ₈ "A	RT 116	017-5203			017-5200
1 до 10	0.3 (фикс.)	22	G ³ / ₈ "A	RT 116		017-5204	017-5199	
4 до 17	1.2 до 4	22	G ³ / ₈ "A	RT 5	017-5255			017-5253
4 до 17	1.2 (фикс.)	22	G ³ / ₈ "A	RT 5		017-5094²⁾		
10 до 30	1 до 4	42	G ³ / ₈ "A	RT 117	017-5295			017-5296

¹⁾ Снабжен приварным вентилем диаметром 6/10 мм,

²⁾ Снабжен уплотняющей крышкой

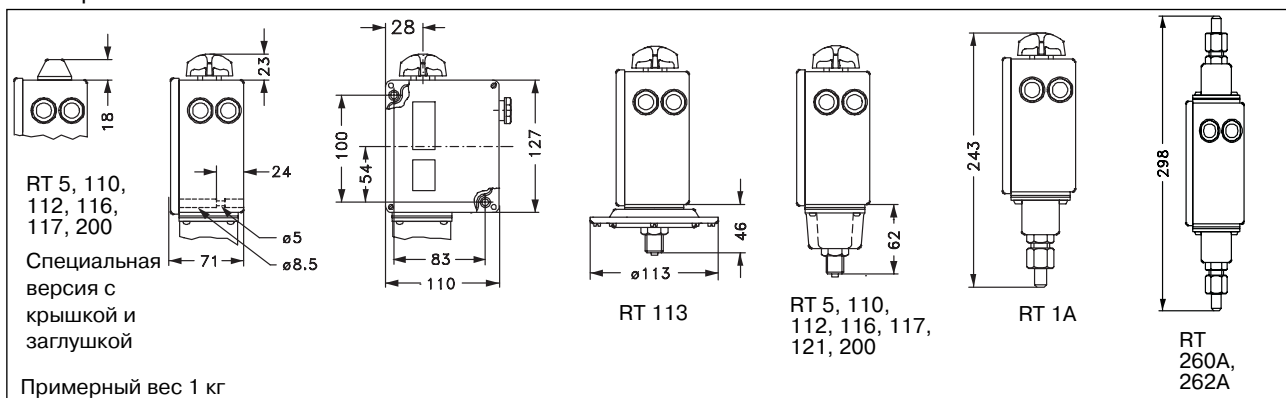
Заказ - дифференциальное реле давления

Диапазон регулирования, бар	Дифференциал, бар	Диапазон работы, бар	Макс. эксплуатационное давление, бар	Подсоединение ISO 228/1	Тип	Номер кода
0.1 до 1.5	0.1	-1 до 9	11	G ^{3/8} "A ¹⁾	RT262A	017D0025
0 до 0.3	0.035	-1 до 10	11	G ^{3/8} "A ¹⁾	RT262A	017D0027²⁾
0.5 до 4	0.3	-1 до 18	22	G ^{3/8} "A ¹⁾	RT260A	017D0021
1.5 до 11	0.5	-1 до 31	42	G ^{3/8} "A ¹⁾	RT260A	017D0024

¹⁾Снабжен приварным вентилем Ø6/Ø10

²⁾ Комплектуется контактами не мгновенного действия (25VA, 24V)

Размеры и вес



Дополнительные принадлежности

Наименование		Описание	Количество	Номер кода
Крышка корпуса		С окошком Без окошка	5 5	017-4361 017-4362
Защитный колпачок		Устанавливается вместо ручки настройки, во избежание изменения параметров	1	017-4360
Ручка настройки		На замену установленной кнопки	1	017-4363
Монтажная лента		Монтажная лента для всех RT с капиллярными трубками L = 392 мм	10	017-4204
Демпферная трубка		Демпферная трубка длиной 1,5 м с G ^{3/8} " накидными гайками. Снабжены стандартными шайбами	1	060-1047
Армированная демпферная трубка		Медная демпферная трубка длиной 1,0 м с медными гайками G ^{3/8} "	1	060-3333

Адаптеры для подсоединения давления см. на стр. 56.

KPS



Реле давления типа KPS

- ◆ Для суровых атмосферных условий
- ◆ Прочная конструкция
- ◆ Устойчиво к ударам и вибрации
- ◆ Пригодно для наружного и внутреннего использования
- ◆ IP67
- ◆ Пригодно для сигнализации и управления
- ◆ Морское исполнение

Технические данные

Среда:	воздух, газ, жидкость		
Температура среды:	KPS 31-39: - 40 до 100 °С; KPS 43-47: - 25 до 100 °С; С демпфирующей катушкой макс. до 400 °С. Морская вода макс. до 80 °С		
Темпер-ра окружающей среды:	KPS 31-39: - 40 до 70 °С; KPS 43-47: - 25 до 70 °С		
Класс защиты корпуса	IP67		
Электрическое подсоединение:	Pg 13.5 (кабель диаметром 5 мм и 14 мм)		
Контактная группа:	SPDT, позолоченные контакты		
Силовые контакты:	AC-1 омический:	10А,	440 В
	AC-3 (мотор)	6А,	440 В
	AC-14/15 (катушка/трансформатор)	4А,	440 В
	DC-13/14	12W,	220 В

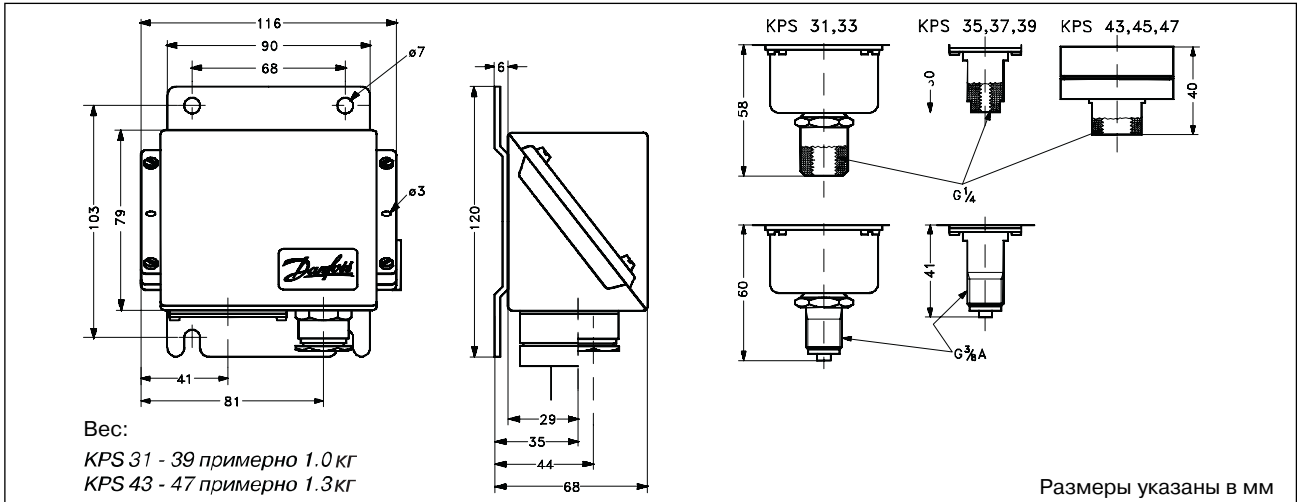
Заказ – стандартное реле давления

Диапазон уставок, бар	Настраиваемый / фиксированный дифференциал, бар	Допустимое избыточное давление	Подсоединение давления	Тип	Номер кода
0 до 2.5	0.1	6	G ¹ / ₄ "	KPS 31	060-3110
0 до 2.5	0.1	6	G ³ / ₈ "A	KPS 31	060-3109
0 до 3.5	0.2	10	G ¹ / ₄ "	KPS 33	060-3104
0 до 3.5	0.2	10	G ³ / ₈ "A	KPS 33	060-3103
0 до 8	0.4 до 1.5	12	G ¹ / ₄ "	KPS 35	060-3105
0 до 8	0.4 до 1.5	12	G ³ / ₈ "A	KPS 35	060-3100
6 до 18	0.85 до 2.5	22	G ¹ / ₄ "	KPS 37	060-3106
6 до 18	0.85 до 2.5	22	G ³ / ₈ "A	KPS 37	060-3101
10 до 35	2.0 до 6	45	G ¹ / ₄ "	KPS 39	060-3107
10 до 35	2.0 до 6	45	G ³ / ₈ "A	KPS 39	060-3102

Заказ – реле давления для применения в пульсирующих средах, также пригодны для морской воды

Диапазон уставок, бар	Настраиваемый/ фиксированный дифференциал, бар	Допустимое избыточное давление, бар	Макс. испытательное давление, бар	Миним. давление разрыва, бар	Подсоединение давления	Тип	Номер кода
1 до 10	0.7 до 2.8	120	180	240	G ¹ / ₄ "	KPS 43	060-3120
4 до 40	2.2 до 11	120	180	240	G ¹ / ₄ "	KPS 45	060-3121
6 до 60	3.5 до 17	120	180	240	G ¹ / ₄ "	KPS 47	060-3122

Размеры и вес



Дополнительные принадлежности

Наименование		Описание	Номер кода
Демпферная катушка		Демпферная катушка с 1/4 резьбовым соединением и 1,0 м медной капиллярной трубкой. Демпферная катушка, используемая для применения с G ³ / ₈ - адаптером, требует использовать переходную муфту с кодовым номером 017-4205.	060-0071
Демпферная катушка		Демпферная катушка с резьбовым соединением G ³ / ₈ и медной капиллярной трубкой 1,5 м	060-1047
Армированная демпферная катушка		Демпферная катушка с резьбовым соединением G ³ / ₈ разъемами и 1,0 мм медной капиллярной трубкой. Стандартные шайбы включены	060-3333

Адаптер для подсоединения давления см. на стр. 56

KPI и KP



Реле давления типа KPI и KP

- ◆ Компактная конструкция
- ◆ Идеальное для монтажа на панели
- ◆ Виброустойчиво
- ◆ Длинный эксплуатационный ресурс
- ◆ Высокая допустимая нагрузка
- ◆ Ультракороткое время срабатывания
- ◆ Защита от пульсаций

Технические данные KPI

Среда:	жидкость, газ
Температура среды:	-40 до 100 °С
Тем-ра окружающей среды:	-40 до 65 °С
Корпус:	IP33; с верхней крышкой или защитной крышкой: IP44
Электрическое подсоединение:	вход для кабеля с диаметром 6 - 14 мм
Контактная группа:	SPDT
Контактная нагрузка:	AC-1 омическая – 10А, 440 В AC-3 (мотор) – 6А, 440 В AC14/15 (катушка/трансформатор) – 4А, 440 В DC-13/14 – 12 Вт, 220 В

KP

Среда:	только газ
Температура среды:	-40 до 100 °С
Тем-ра окружающей среды:	-40 до 65 °С (уменьшение времени работы при 80 °С)
Корпус:	IP33; с верхней крышкой или защитной крышкой: IP44
Электрическое подсоединение:	вход для кабеля с диаметром 6мм - 14мм
Контактная группа:	SPDT
Контактная нагрузка:	16 А, 400 В 16 А, 400 В 10 А, 400 В 12 Вт, 220 В

Заказ – KPI (жидкость и газ)

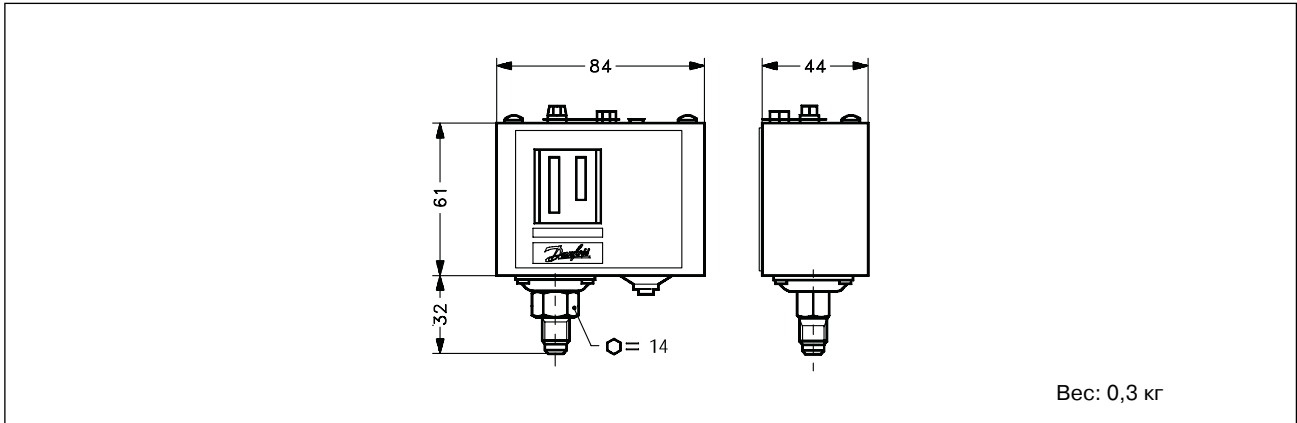
Диапазон работы (повышающее давление), бар	Настраиваемый дифференциал, бар	Допустимое избыточное давление, бар	Подсоединение давления	Тип	Номер кода
-0.2 до 8	0.4 до 1.5	18	G ¹ / ₄ "A	KPI 35	060-1217
-0.2 до 8	0.5 до 2	18	G ¹ / ₄ "A	KPI 35	060-1219
4 до 12	0.5 до 1.6	18	G ¹ / ₄ "A	KPI 36	060-1189
2 до 12	0.5 до 1.6	18	G ¹ / ₄ "A	KPI 36	060-3169
8 до 28	1.8 до 6	30	G ¹ / ₄ "A	KPI 38	060-5081

Заказ – KP для газов (возможно использование на воде при присоединении без капиллярных трубок)

Диапазон работы (повышающее давление), бар	Настраиваемый дифференциал, бар	Допустимое избыточное давление, бар	Подсоединение давления	Тип	Номер кода
-0.2 до 7.5	0.7 до 4.0	17	G ¹ / ₄ "A	KP 35	060-1133
-0.2 до 7.5	0.7 до 4.0	17	G ¹ / ₄ "A	KP 35	060-5047*
2 до 14	0.7 до 4.0	17	G ¹ / ₄ "A	KP 36	060-1108
2 до 14	0.7 до 4.0	17	G ¹ / ₄ "A	KP 36	060-1137*
4 до 12	0.5 до 1.6	17	G ¹ / ₄ "A	KP 36	060-1221
4 до 12	0.5 до 1.6	17	G ¹ / ₄ "A	KP 36	060-1144*

*Пластины контактной группы покрыты золотом. Нагрузка контактов соответствует техническим условиям KPI

Размеры и вес



Дополнительные принадлежности

Наименование		Описание	Количество в упаковке	Номер кода
Кронштейны с крепежными винтами и шайбами		Кронштейн для крепления КР	10	060-1055
		Угловой кронштейн для крепления КР (не рекомендуется при наличии вибрации)	10	060-1056
		4 винта и 4 шайбы	1	060-1054
Кабельный ввод		Закручивающийся кабельный ввод Рg 13.5 со специальной гайкой для кабелей 6-14 мм. Стандартный закручивающийся кабельный ввод РG16 может быть использован для кабелей 6-18 мм	5	060-1059
Верхняя крышка		Если скобка установлена на задней стенке, значит регулятор давления КР будет иметь класс IP 44. Верхняя крышка закрывает настроечный винт	10	060-1097
Защитная коробка		Защитная коробка закрывает реле от дождя и влаги. Уровень защиты корпуса IP 44. Материал - полиэтилен. Макс. температура окр. среды +65°C Мин. окружающая температура - 40°C	7	060-0031
Фиксатор винта		Фиксатор устанавливается только для КР	20	060-1057

Адаптер для подсоединения давления см. на стр. 56

CS



Реле давления типа CS

- ◆ Прочная конструкция
- ◆ Виброустойчиво
- ◆ Длинный эксплуатационный ресурс
- ◆ Контактная система TPST
- ◆ Ручное отключение
- ◆ Класс защиты IP 43/IP55
- ◆ Два входа для кабеля
- ◆ Идеально для насосов и компрессоров

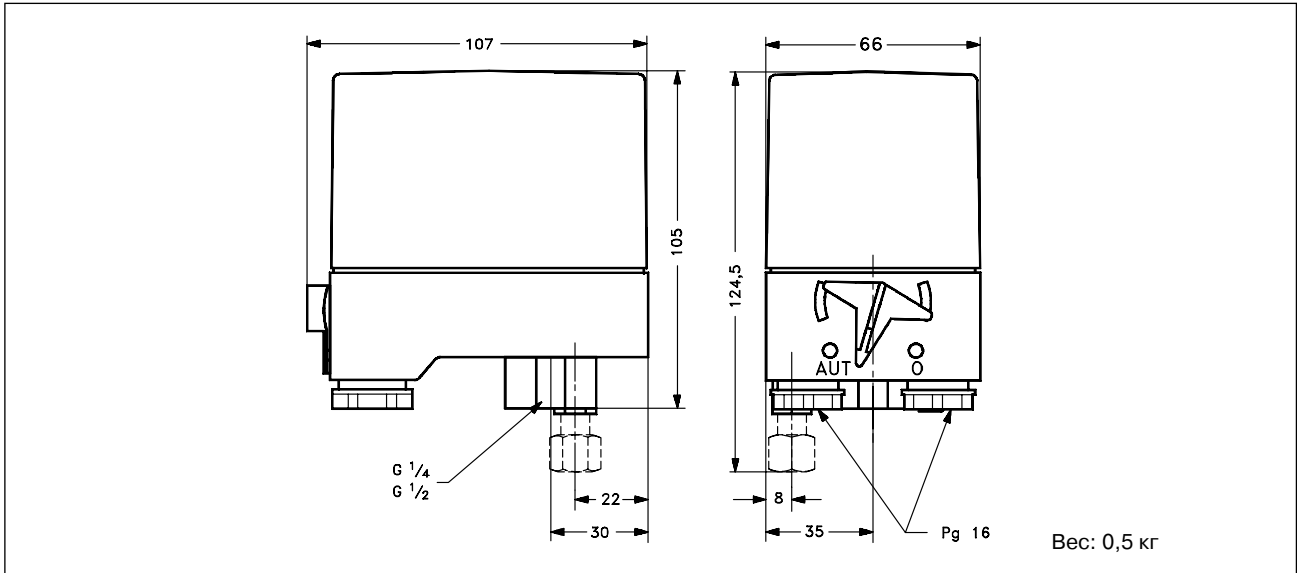
Технические данные

Среда:	жидкость, газ
Температура среды:	-20 до 70°C
Температура окружающей среды:	-20 до 70°C
Корпус:	IP43/IP55
Электрическое подсоединение:	два закручивающихся входа Pg 16 (кабель диаметром 6.5мм до 15мм)
Контактная группа:	TPST (три однополюсных контакта)
Контактная нагрузка:	AC-3 (мотор) 12 А, 220 до 415 В; 9 А, 600 В DC-13/14 2 А, 220 В (3 contacts in series)

Заказ

Диапазон уставок, бар	Дифференциал, бар	Допустимое избыточное давление, бар	Подсоединение давления	Тип	Класс защиты	Номер кода
2 до 6	0.72 до 1.0	10	G ¹ / ₄ "A	CS	IP43	031E0200
2 до 6	0.72 до 1.0	10	G ¹ / ₂ "A	CS	IP43	031E0210
4 до 12	1.2 до 2.0	20	G ¹ / ₄ "A	CS	IP43	031E0220
4 до 12	1.2 до 2.0	20	G ¹ / ₂ "A	CS	IP43	031E0230
7 до 20	2.0 до 7.0	32	G ¹ / ₄ "A	CS	IP43	031E0240
7 до 20	2.0 до 7.0	32	G ¹ / ₂ "A	CS	IP43	031E0250
2 до 6	0.72 до 1.0	10	G ¹ / ₄ "A	CS	IP55	031E0205
2 до 6	0.72 до 1.0	10	G ¹ / ₂ "A	CS	IP55	031E0215
4 до 12	1.2 до 2.0	20	G ¹ / ₄ "A	CS	IP55	031E0225
4 до 12	1.2 до 2.0	20	G ¹ / ₂ "A	CS	IP55	031E0235
7 до 20	2.0 до 7.0	32	G ¹ / ₄ "A	CS	IP55	031E0245
7 до 20	2.0 до 7.0	32	G ¹ / ₂ "A	CS	IP55	031E0255

Размеры и вес



Дополнительные принадлежности

Описание	Номер кода
Однополюсная контактная группа (SPST)	031E0290
Трёхполюсная контактная группа (STPST)	031E0291
Клапан сброса давления со штуцером для 6 мм трубки/шланга	031E0298
Клапан сброса давления со штуцером для 1/4" трубки/шланга	031E0297
Два Pg 16 завинчивающихся кабельных входа с уплотнениями (кабель диаметром 6.5 - 15 мм)	031E0293

Адаптер для подсоединения давления см. на стр. 56

MBC



Реле давления блочного типа MBC

- ◆ Подсоединение давления - резьбовое или фланцевое
- ◆ Компактная и прочная конструкция
- ◆ Высокая надежность
- ◆ Малый фиксированный дифференциал
- ◆ Устойчивость к пульсациям среды (версия с диафрагмой)
- ◆ CE маркировано в соответствии с EN 60947-5
- ◆ Сертифицировано для использования на судах

Технические данные

Среда:	жидкость, газ
Температура среды:	для сильфонной версии - 40 до 85 °С; для версии с диафрагмой: - 10 до 85 °С
Тем-ра окр. среды для сильфонной версии:	- 40 до 85 °С; для версии с диафрагмой: - 10 до 85 °С
Корпус:	IP65
Электрическое подсоединение:	DIN 43650 A, вилка Pg11
Контактная группа:	SPDT (микрореле)
Контактная нагрузка:	AC-15 (катушка/трансформатор) 0.5 А, 250 В DC-13 12 Вт, 125 В

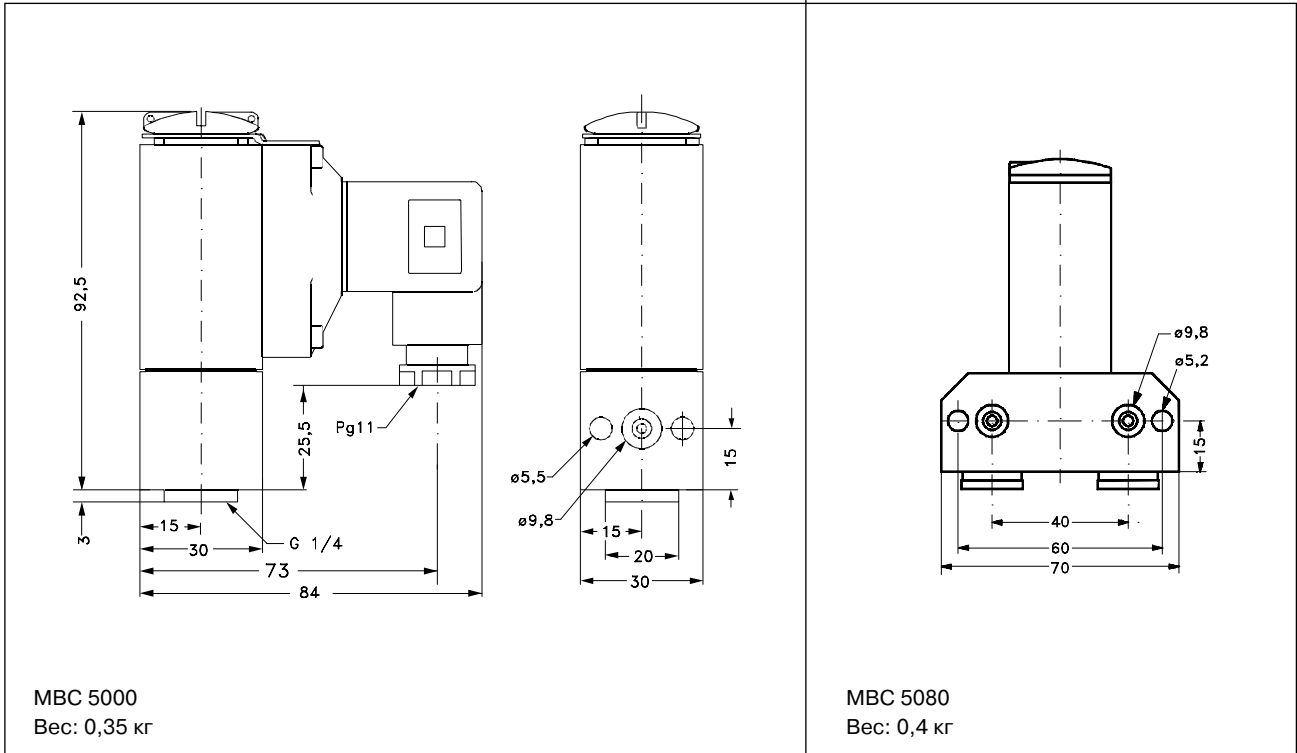
Заказ – MBC 5000 стандартная версия

Диапазон уставок, (повышающее давление), бар	Настраиваемый дифференциал, бар	Допустимое избыточное давление, бар	Тип	Номер кода	
				G ¹ / ₄ "	G ¹ / ₄ " + Фланец
-0.2 до 1	0.15 до 0.18	15	Сильфон	061B2009	061B2005
-0.2 до 4	0.15 до 0.20	15	Сильфон	061B2010	061B2004
-0.2 до 10	0.15 до 0.30	15	Сильфон	061B2000	061B2002
1 до 10	0.22 до 0.55	150	Диафрагма	061B3008	061B3004
5 до 20	0.35 до 1.20	150	Диафрагма	061B3000	061B3002
5 до 30	0.40 до 1.00	45	Сильфон	061B2001	061B2003
5 до 40	1.00 до 4.00	150	Диафрагма	061B3007	061B3005
10 до 100	1.7 до 6.00	150	Диафрагма	061B3001	061B3003

Заказ – MBC 5080 реле дифференциального давления

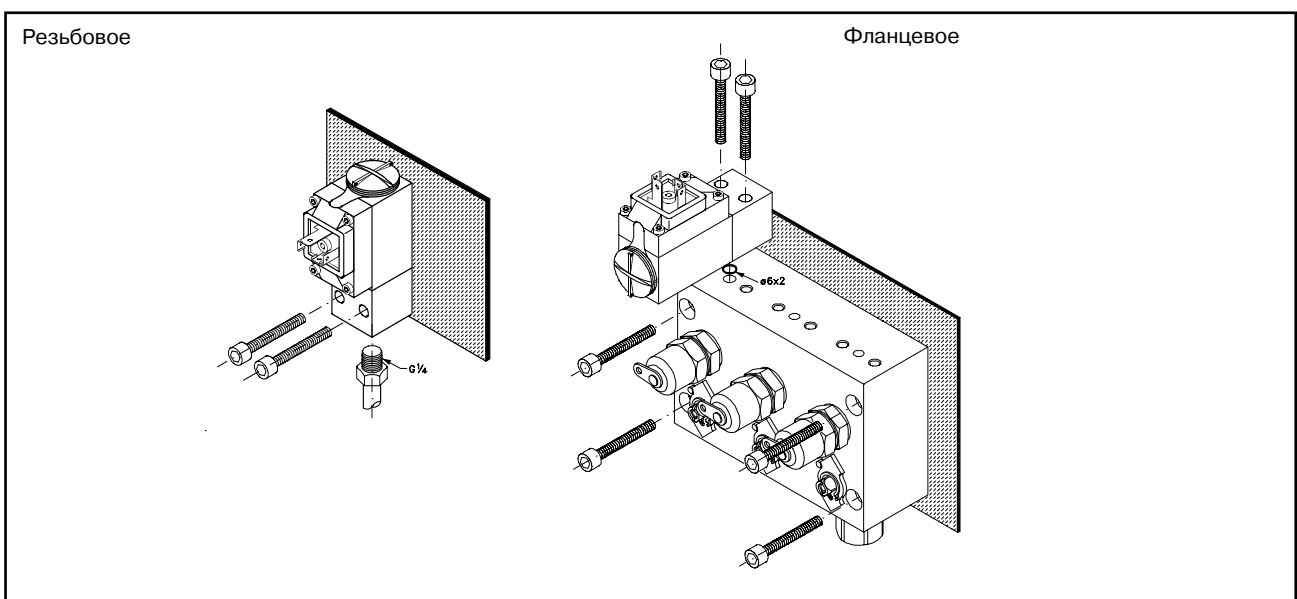
Диапазон работы (повышающее давление), бар	Настраиваемый дифференциал, бар	Допустимое избыточное давление, бар	Тип	Номер кода	
				G ¹ / ₄ "	G ¹ / ₄ " + Фланец
0.3 до 5	0.2 до 1	45	Диафрагма	061B1270	061B1260

Размеры и вес



Все реле MBC в исполнении с фланцами могут устанавливаться на испытательный клапан давления типа MBV 5000. Для получения дополнительной информации контактируйте с фирмой «Данфосс».

Механическое крепление



Дополнительные принадлежности

Наименование		Описание	Номер кода
Соединительное устройство с ниппелем		G ^{3/8} " соединительное устройство, ниппель и шайба (10 мм × 6,5 мм) для пайки	017-4368
Соединительное устройство с ниппелем		G ^{3/8} " соединительное устройство, ниппель и шайба (10 мм o.d. × 6,5 мм i.d.), для приварки	017-4229
Переходник		Уменьшение от G ^{3/8} " до 7/16" -20 UNF с шайбой 22 мм.	017-4205
Адаптер		G ^{3/8} × 1/8 - 27 NPT с шайбой 22 мм	060-3334
Ниппель		7/16" - 20 UNF × R ^{3/8} " коническая	060-3240
Ниппель		G ^{3/8} "A × 1/4" - 18 NPT с медной шайбой 22 мм	060-3335
Ниппель		G ^{3/8} " A × R ^{3/8} " коническая	060-3241
Ниппель		G ^{3/8} "A × 1/4" A с шайбой	060-3332
		G ^{3/8} "A × M10×1 с шайбой	060-3338
Переходник		G ^{3/8} " × 1/4" - 18 NPT с медной шайбой	060-3336
Адаптер		G ^{3/8} " × G ^{1/2} " с шайбой	017-4219
Демпферная катушка		Демпферная катушка с 1,5 м медной капиллярной трубкой, присоединение G ^{3/8} ". Стандартные шайбы прилагаются.	060-1047
Армированная демпферная катушка		Демпферная катушка с 1 м медной капиллярной трубкой присоединение G ^{3/8} ". Стандартные шайбы прилагаются	060-3333
Демпферная катушка		Демпферная катушка с 1 м медной капиллярной трубкой, присоединение 7/16" - 20 UNF. Поставляются только в упаковке по 50 шт.	060-0191
Зажимная лента		Длина 392 мм	017-4204



Преобразователи давления

Обзор

Наименование	Применение	Погрешность	Диапазон давления, бар	Тип подсоединения	Выходной сигнал	Корпус	Страница
MBS 3000	Общее	±0.5% FS	0 до 100	Наруж. резьба	4 до 20 мА	IP65	58-59
MBS 32	Общее	±0.3% FS	0 до 100	Наруж. резьба	1-6В/0-10В	IP65	60-61
MBS 33	Общее	±0.3% FS	0 до 100	Наруж. резьба	4 до 20 мА	IP65/67	60-61
MBS 4500	Общее	±0.2% FS	0 до 25	Наруж. резьба	4 до 20 мА	IP65	62-63
MBS 5100 MBS 5150	Морской сектор	±0.1% FS	0 до 100	Фланец	4 до 20 мА	IP65	64-65
EMP 2	Морской сектор	±0.3% FS	-1 до 400	Наруж. резьба	4 до 20 мА	IP67	66-67
MBS 3050	Гидравлика	±0.5% FS	0 до 600	Наруж. резьба	4 до 20 мА	IP65	68-69
MBS 4050	Гидравлика	±0.3% FS	0 до 600	Наруж. резьба	4 до 20 мА	IP65	70-71
MBS 4010	Водная/обрабатывающая пром.	±0.3% FS	0 до 60	Наруж. резьба с разделит. диаф.	4 до 20 мА	IP65 IP67	72-73
MBS 4510	Пищевая промышленность	±0.2% FS	0 до 25	Конич. резьба с разделит. диаф.	4 до 20 мА	IP65	74-75
MBS 4701 MBS 4751	Общий тяжелый режим	±0.3% FS	0 до 600	Наруж. резьба	4 до 20 мА	IP65	76-77

Этот раздел показывает только наиболее популярные типы преобразователей давления из очень широкого диапазона. Если Вы не можете найти то, что Вас интересует, пожалуйста, позвоните нам и мы постараемся решить Вашу проблему

MBS 3000



Преобразователь давления MBS 3000

- ◆ Разработан для использования в условиях промышленности
- ◆ Корпус из кислотостойкой нержавеющей стали
- ◆ Защищен в соответствии с нормами EU EMC
- ◆ Компенсация температуры и лазерная калибровка
- ◆ Диапазон измерения: 0-1...0-600 бар (абсолютное или относительное давление)

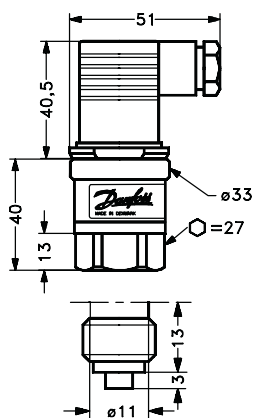
Технические данные

Среда:	воздух, газ, жидкость
Рабочая температура:	- 40 до +85 °С
Материал, контактирующий со средой:	AISI 316L (DIN 17440 - 1.4404)
Класс защиты корпуса:	IP65
Электрическое подсоединение:	разъем DIN 43650, кабельный ввод Pg9
Погрешность измерения :	≤ ± 0.5% (типичная), ≤ ± 1% FS (макс. от полной шкалы)
Напряжение питания:	0 - 30 В постоянного тока, защита от неправильного соединения
Выходной сигнал:	4 до 20 мА
Резьбовое соединение:	G ¹ / ₄ "A, DIN 16288

Заказ – стандартная программа (относительное давление)

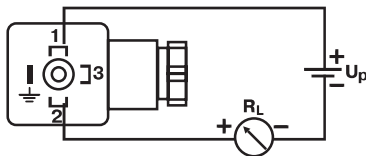
Резьбовое соединение	Диапазон давления P _e , бар	Макс. эксплуатационное давление, бар	Мин. разрывное давление, бар	Номер кода
G ¹ / ₄ "A DIN 162 88	0 до 1	2	50	060G1113
	0 до 1.6	8	50	060G1429
	0 до 2.5	8	50	060G1122
	0 до 4	8	50	060G1123
	0 до 6	20	50	060G1124
	0 до 10	20	50	060G1125
	0 до 16	50	100	060G1133
	0 до 25	50	100	060G1430
	0 до 40	100	300	060G1105
	0 до 60	200	800	060G1106
	0 до 100	200	800	060G1107

Размеры и вес



Вес: 0,2 кг

Электрическое соединение (для DIN 43650)



- ① Питание +
- ② Питание -
- ③ Не используется
- ⊥ Присоединяется к корпусу датчика

MBS 32/33



Преобразователь давления MBS 32/33

- ◆ Разработан для использования в промышленности
- ◆ Корпус из кислотостойкой нержавеющей стали (AISI 316L)
- ◆ Защищен в соответствии с нормами EU EMC
- ◆ Компенсация температуры и лазерная калибровка
- ◆ Диапазон измерения: 0-1...0-600 бар (абсолютное или относительное давление)
- ◆ Выходной сигнал:
MBS 32: 0-5 В, 1-5 В, 1-6 В, 1-10 В
MBS 33: 4-20 мА

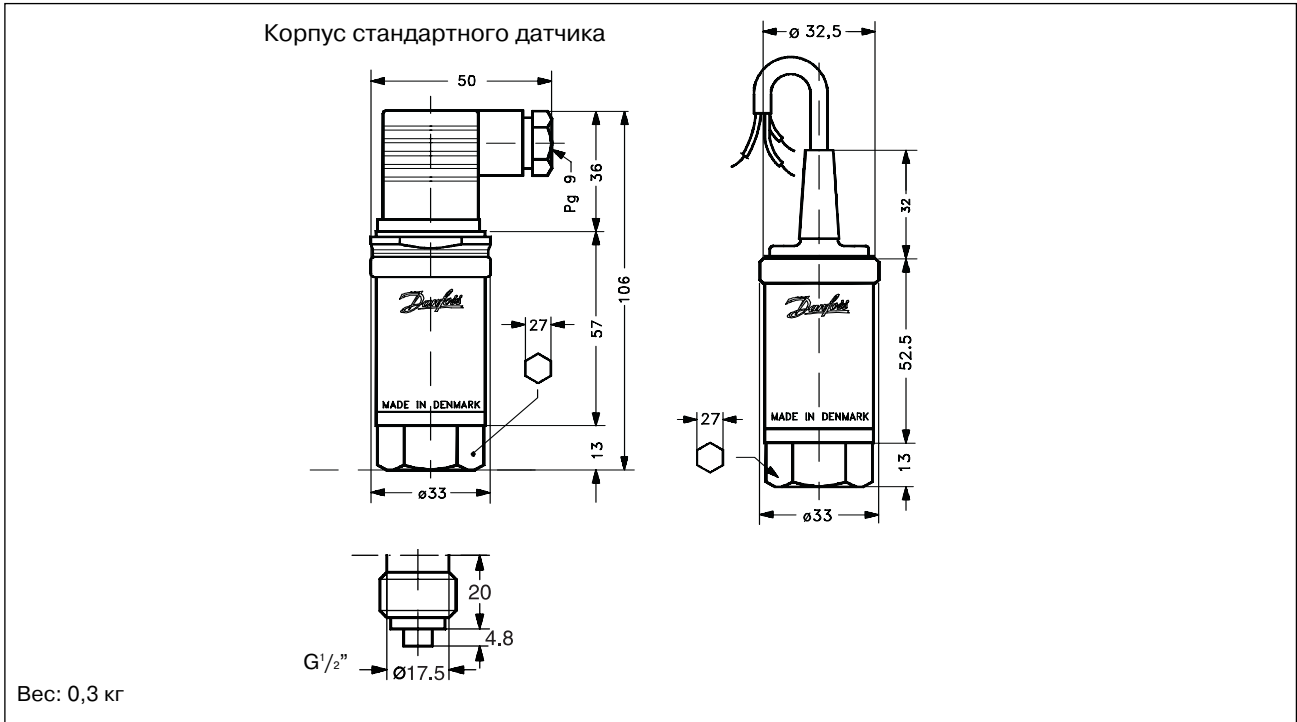
Технические данные

Среда:	воздух, газ, жидкость
Рабочая температура:	- 40 до +85 °С
Материал, контактирующий со средой:	AISI 316L (DIN 17440 - 1.4404)
Класс защиты корпуса:	версия со штепсельным разъемом IP65, версия с кабелем IP67
Электрическое подсоединение:	штепсельный разъем DIN43650 или экранированный кабель
Погрешность измерения:	≤±0,3% FS (типичная), ≤±0,8% FS (максимальная)
Напряжение питания:	10 - 30 В постоянного тока, защита от неправильного соединения
Выходной сигнал:	MBS32: 0-5 В, 1-5 В, 1-6 В, 1-10 В, MBS33: 4-20 мА
Резьбовое соединение:	G1/2"А, DIN 16288

Заказ – стандартная программа (относительное давление)

Резьбовое соединение	Диапазон давления P _e , бар	Макс. эксплуатационное давление, бар	Мин. разрывное давление, бар	MBS 33		MBS 32	
				версия вилки (IP65) 4-20 мА Номер кода	версия кабеля (IP67) 4-20 мА Номер кода	версия вилки (IP65) 1-6 V d.c. Номер кода	версия вилки (IP65) 0-10 V d.c. Номер кода
G1/2"А DIN 16288	0 до 1	2	50	060G3006	060G3056	060G1280	060G1222
	0 до 1.6	8	50	060G3007	060G3057	060G1281	060G1223
	0 до 2.5	8	50	060G3008	060G3058	060G1282	060G1224
	0 до 4	8	50	060G3009	060G3059	060G1285	060G1225
	0 до 6	20	50	060G3010	060G3060	060G1284	060G1226
	0 до 10	20	50	060G3011	060G3061	060G3079	060G2085
	0 до 16	50	100	060G3012	060G3062	060G1286	060G1228
	0 до 25	50	100	060G3013	060G3063	060G1287	060G1229
	0 до 40	100	300	060G3014	060G3064	060G1288	060G1239
	0 до 60	200	800	060G3015	060G3065	060G1289	060G1249
	0 до 100	200	800	060G3016	060G3066	060G1290	060G1259

Размеры и вес



Дополнительные принадлежности

Описание	Номер кода
Pg9 адаптер для бронированного кабеля внешним диаметром 12,6 до 15,6 мм. Штепсельное соединение	060G0211
Кронштейн	060G0213
Конденсационная петля: 1 м стальной капиллярной трубки	060-0169
Адаптер со встроенным гасителем пульсаций G ^{1/2} " A	060G0252
Адаптер со встроенным гасителем пульсаций G ^{3/8} " A	060G0251
Адаптер со встроенным гасителем пульсаций NPT 1/4"	060G0250

MBS 4500



Преобразователь давления MBS 4500

- ◆ Разработан для использования в промышленности
- ◆ Настройка нуля и шкалы
- ◆ Корпус из кислотостойкой нержавеющей стали (AISI 316L)
- ◆ Защищен в соответствии с нормами EU EMC
- ◆ Компенсация температуры и лазерная калибровка
- ◆ Диапазон измерения: 0-1...0-600 бар (абсолютное или относительное давление)

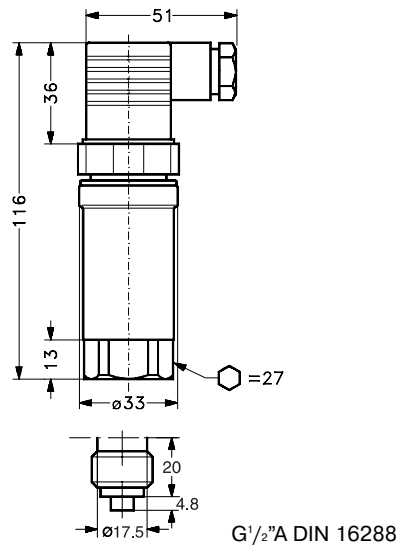
Технические данные

Среда:	воздух, газ, жидкость
Рабочая температура:	- 40 до +85 °C
Материал, контактирующий со средой:	AISI 316L (DIN 17440 - 1.4404)
Класс защиты корпуса:	IP65
Электрическое подсоединение:	штепсельный разъем DIN43650
Погрешность измерения:	≤±0.2% FS (типичная), ≤±0.5% FS (максимальная)
Напряжение питания:	10 - 30 В постоянного тока, защита от неправильного соединения
Выходной сигнал:	4 до 20 мА
Резьбовое соединение:	G $\frac{1}{2}$ " A, DIN 16288

Заказ – стандартная программа (относительное давление)

Резьбовое соединение	Диапазон давления P _e , бар	Макс. эксплуатационное давление, бар	Мин. разрывное давление, бар	Номер кода
G $\frac{1}{2}$ "A DIN 16288	0-1	2	50	060G2401
	0-1.6	8	50	060G2402
	0-2.5	8	50	060G2403
	0-4	8	50	060G2404
	0-6	20	50	060G2405
	0-10	20	50	060G2406
	0-16	50	100	060G2407
	0-25	50	100	060G2408

Размеры и вес

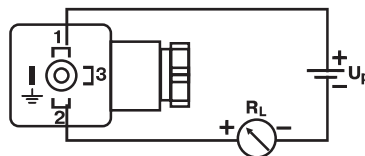


Вес: 0,4 кг

Дополнительные принадлежности

Описание	Номер кода
Кронштейн	060G0213
Конденсационная петля: 1 м стальной капиллярной трубки с присоед. гайками G $\frac{1}{2}$ "	060-0169
Адаптер со встроенным гасителем пульсаций G $\frac{1}{2}$ " (ISO 228/1) внутренняя резьба DIN 16288-B6kt-G $\frac{1}{2}$ " А наружная резьба	060G0252

Электрическое соединение (для DIN 43650)



- ① Питание +
- ② Питание -
- ③ Не используется
- ⊥ Присоединяется к корпусу датчика

MBS 5100/5150



Преобразователь давления блочного типа MBS 5100/5150

- ◆ Сконструирован для использования в тяжелых промышленных условиях
- ◆ Очень прочная, компактная и простая конструкция
- ◆ Компенсация температуры и лазерная калибровка
- ◆ Настройка нуля и шкалы
- ◆ Защита от кавитации (MBS 5150)
- ◆ Защита в соответствии с нормами EU EMC
- ◆ Возможно использование на судах
- ◆ Диапазон измерения: 0-1...0-600 бар (абсолютное или относительное давление)

Технические данные

Среда:	воздух, газ, жидкость
Рабочая температура:	- 40 до +85 °C
Электрическое подсоединение:	штепсельный разъем DIN 43650, кабельный ввод Pg11 (возможно использование также Pg9 и Pg13.5)
Погрешность измерения:	≤ 0.1% (типичная) ≤ 0,3% (максимальная):
Напряжение питания:	10 - 32 В постоянного тока, защита от неправильного соединения
Выходной сигнал:	4 до 20 мА
Резьбовое соединение:	G ¹ / ₄ " внутренняя резьба с фланцами для подсоединения к магистрали

MBS 5150 имеет встроенный гаситель пульсаций для защиты датчика от пиков давления и пульсаций, вызванных насосами или быстрым открытием клапанов как при высоком, так и низком давлении.

Интегрированный демпфер пульсаций представляет собой шайбу с проходным сечением диаметром 0.3 мм, установленную в штуцере подсоединения. Среда не должна содержать частицы, которые могут засорить это отверстие. Вязкость оказывает незначительное влияние на время реакции датчика. Даже в случае, когда вязкость равна 100 cSt, время реакции не превышает 4 мс.

Заказ - **стандартная программа**, избыточное (относительное) давление, G¹/₄" + фланцевое подсоединение, Pg11

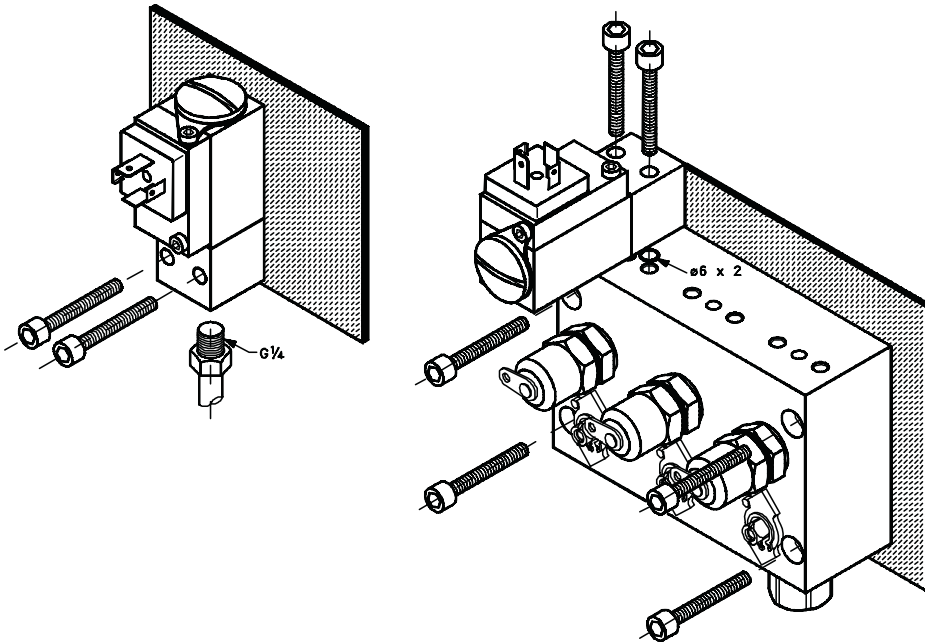
Диапазон давлений P _e , бар	Макс. эксплуатационное давление, бар	Мин. давление разрыва, бар	Для MBS 5100 Номер кода	Для MBS 5150 + встроенный демпфер Номер кода
0 до 1	2	50	060N1032	060N1081
0 до 2.5	8	50	060N1033	060N1083
0 до 4	8	50	060N1034	060N1084
0 до 6	20	50	060N1035	060N1063
0 до 10	20	50	060N1036	060N1064
0 до 16	50	100	060N1037	060N1065
0 до 25	50	100	060N1038	060N1085
0 до 40	80	800	060N1039	060N1066
0 до 60	200	800	060N1040	060N1086
0 до 100	200	800	060N1041	060N1087

*MBS 5100/5150 является идеальным при использовании с блоком контроля давления, тип MBV 5000 (рис. на стр. 65). Для получения дополнительной информации обращайтесь в фирму «Данфосс».

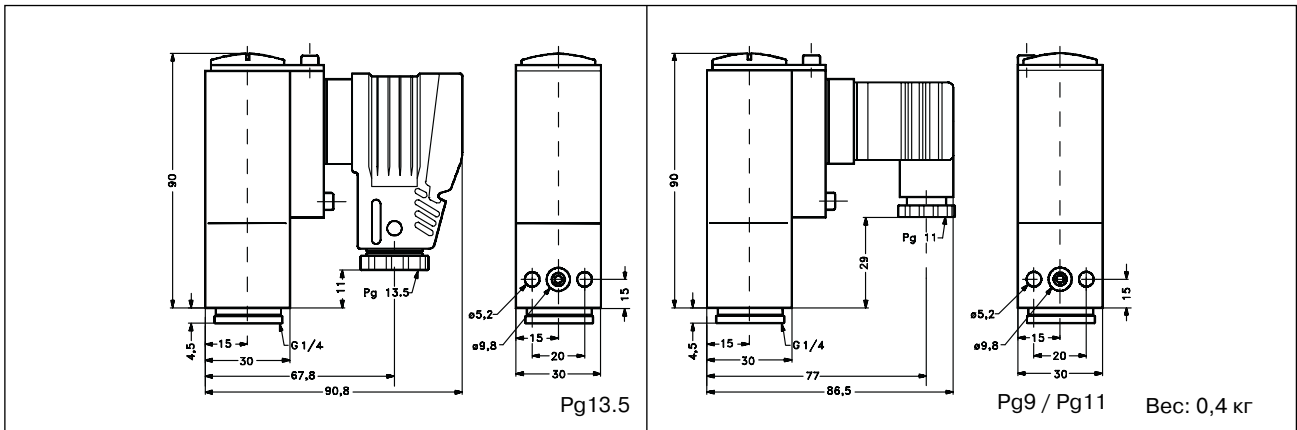
Механическое подсоединение

Резьбовое (фланцевый вход закрыт и заглушка G¹/₄" удалена)

Фланцевое (резьбовое отверстие закрыто)



Размеры и вес



EMP 2



Преобразователь давления в корпусе для настенного монтажа EMP 2

- ◆ Сконструирован для использования в тяжелой промышленности и морском секторе
- ◆ Очень прочная конструкция
- ◆ Возможность подстройки нуля и шкалы
- ◆ Высокая точность
- ◆ Защита в соответствии с нормами EU EMC
- ◆ Возможно использование на судах
- ◆ Диапазон измерения 0-1 ... 0-400 бар (абсолютное или относительное давление)

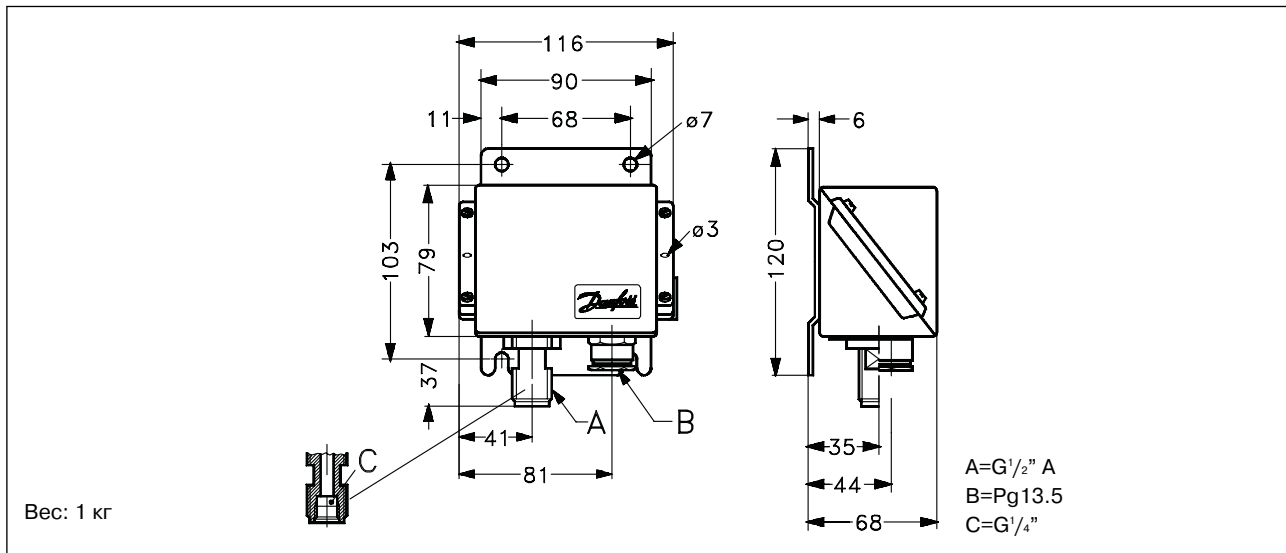
Технические данные

Среда:	воздух, газ, жидкость
Рабочая температура:	- 10 до +70 °C
Класс защиты корпуса:	IP67
Электрическое подсоединение:	кабельный ввод Pg13,5 для кабеля диаметром от 5 до 14 мм
Погрешность измерения:	≤ 0,3 % (типичная) ≤ 0,5 % (максимальная)
Напряжение питания:	от 11 до 36 В постоянный ток
Выходной сигнал:	4 до 20 мА
Резьбовое соединение:	G ¹ / ₂ " внешняя резьба

Заказ – относительное давление

Эксплуатационное давление P _e , бар	Давление испытания P _e , бар	Мин. разрывное давление P _e , бар	Номер кода
-1 до 1.5	5	100	084G2100
-1 до 5	35	200	084G2101
0.2 до 1	3.2	100	084G2102
0 до 1	3.2	100	084G2103
0 до 1.6	3.2	100	084G2104
0 до 2.5	5	200	084G2105
0 до 4	8	200	084G2106
0 до 6	18	400	084G2107
0 до 6	60	400	084G2108
0 до 10	20	400	084G2109
0 до 10	60	400	084G2110
0 до 16	32	400	084G2111
0 до 25	50	400	084G2112
0 до 40	80	400	084G2113
0 до 60	120	400	084G2114
0 до 100	200	400	084G2115
0 до 160	260	640	084G2116
0 до 250	375	1000	084G2117
0 до 400	600	1600	084G2118
-1 до 9	20	400	084G2120

Размеры и вес



Дополнительные принадлежности

Наименование		Обозначение	Материал	Номер кода
Демпфирующая катушка		Демпфирующая катушка, присоединение G ³ / ₈ " и 1,5 м медная капиллярная трубка. Стандартные шайбы прилагаются. Для подсоединения EMP2 требуется ниппель 060-03332	Медь	060-1047
Демпфирующая катушка		Демпфирующая катушка, присоединение G ³ / ₈ " и 1,0 м капиллярная трубка. Стандартные шайбы прилагаются	Нержавеющая сталь	060-0169
Демпфирующая катушка, бронированная		Демпфирующая катушка, присоединение G ³ / ₈ " и 1,0 м медная капиллярная трубка. Стандартные шайбы прилагаются. Для подсоединения EMP2 требуется ниппель 060-03332	Медь	060-3333
Ниппель		G ¹ / ₄ A x G ³ / ₈ " A с медной шайбой	Латунь	060-3332
		G ¹ / ₄ A x M10 ext x 1 с медной шайбой	Латунь	060-3338
		G ¹ / ₄ A x 1/4"-18NPT с медной шайбой	Латунь	060-3339
		G ¹ / ₄ A x 7/16-20 UNF с медной шайбой	Латунь	084G0160
Подсоединитель с ниппелем под приварку		Подсоединитель G ¹ / ₂ ", ниппель 10 мм	Поверхность из углеродистой стали	084G0132

MBS 3050



Преобразователь давления для больших давлений со встроенным демпфером MBS 3050

- ◆ Сконструирован для применения в гидравлических системах
- ◆ Корпус из кислотостойкой нержавеющей стали (AISI 316L)
- ◆ Защита в соответствии с нормами EU EMC
- ◆ Температурная компенсация и лазерная калибровка

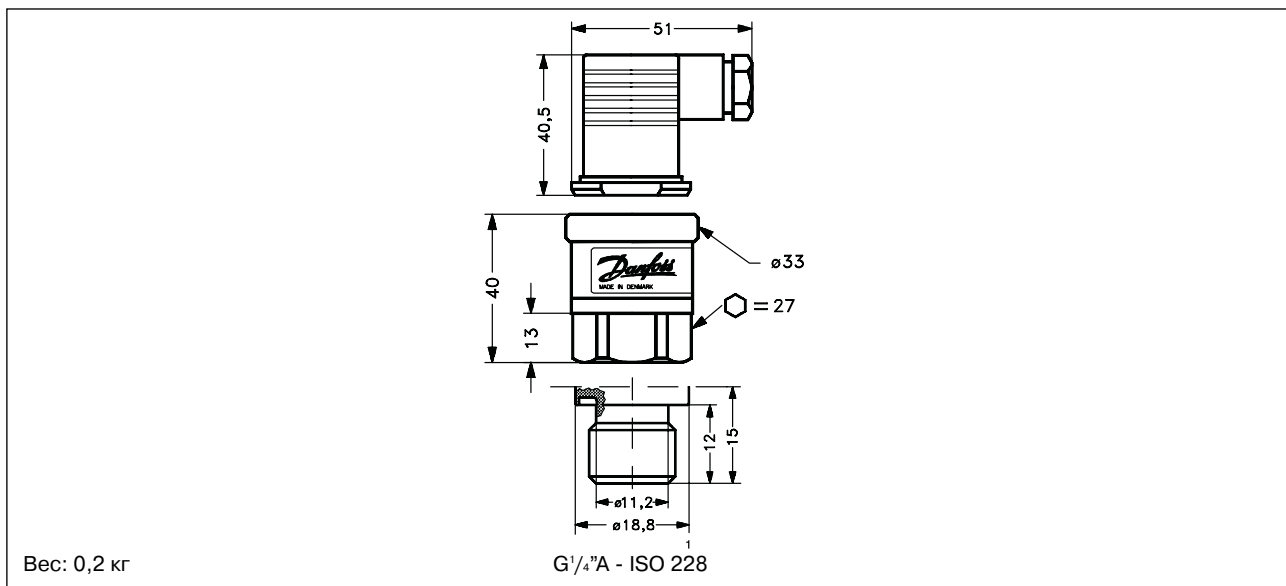
Технические данные

Среда:	воздух, газ, жидкость
Рабочая температура:	- 40 до +85 °С
Материал, контактирующий со средой:	AISI 316L (DIN 17440 - 1.4404)
Класс защиты корпуса:	IP65
Электрическое подсоединение:	штепсельный разъем DIN 43650, кабельный ввод Pg9
Погрешность измерения:	≤ 0.5% (типичная) ≤ 1%(максимальная)
Напряжение питания:	от 9 до 34 В постоянный ток
Выходной сигнал:	4 до 20 мА
Резьбовое соединение:	G ¹ / ₄ " A, DIN 3852, уплотнительное кольцо

Заказ – относительное давление

Резьбовое соединение	Диапазон давления P _e , бар	Номер кода
G ¹ / ₄ " A, DIN 3852	0 до 160	060G1152
	0 до 250	060G1153
	0 до 400	060G1154
	0 до 600	060G1408

Размеры и вес



Встроенный демпфер

MBS 3050 со встроенным демпфером специально создан для систем, где возможны кавитация, гидроудар или пики давления, которые превышают диапазон измерений датчика.

Встроенный демпфер расположен между измеряемой средой и чувствительным элементом датчика.

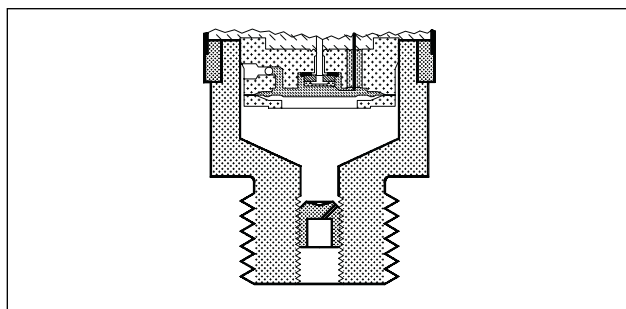
Применение

Кавитация, гидравлический удар и пики давления могут случаться в гидравлических системах при изменении скорости потока, например при закрытии клапанов, или старте и остановке насосов.

Это явление может быть на входе и выходе насосов и клапанов даже при низком давлении.

Требования к среде

Засорение отверстия демпфера может случиться при наличии в жидкости частиц. Установка датчика в верхней позиции снижает риск засорения, так как поток в отверстии демпфера ограничен в начальный период из-за того, что объем за этим отверстием заполнен. Вязкость среды имеет малый эффект на время срабатывания датчика. Даже при вязкости до 100 сSt время реакции не превышает 4 мс.



MBS 4050



Преобразователь давления для больших давлений со встроенным демпфером MBS 4050

- ◆ Сконструирован для применения в гидравлических системах
- ◆ Корпус из кислотостойкой нержавеющей стали (AISI 316L)
- ◆ Защита в соответствии с нормами EU EMC
- ◆ Температурная компенсация и лазерная калибровка
- ◆ Исключительная защита от пиков давления и кавитации
- ◆ Диапазон измерения 0-1 ... 0-600 бар (абсолютное или относительное давление)

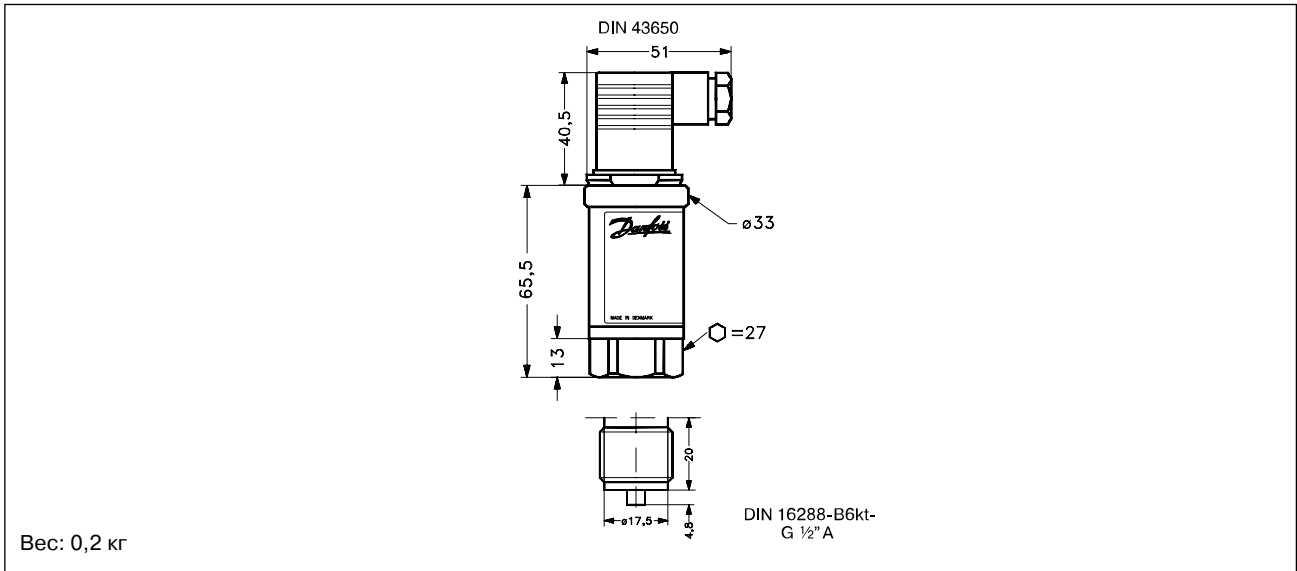
Технические данные

Среда:	воздух, газ, жидкость
Рабочая температура:	- 40 до +85 °C
Материал, контактирующий со средой:	AISI 316L (DIN 17440 - 1.4404)
Класс защиты корпуса:	IP65
Электрическое подсоединение:	штепсельный разъем DIN 43650, кабельный ввод Pg9
Погрешность измерения:	≤ 0,5% (типичная) ≤ 0,8% (максимальная)
Напряжение питания:	от 10 до 30 В постоянный ток
Выходной сигнал:	4 до 20 мА, 0-5 В, 1-5 В, 1-6 В, 1-10 В
Резьбовое соединение:	G ¹ / ₂ " A, DIN 16288

Заказ – преобразователи с разъемом DIN 43650 с выходным сигналом 4-20 мА

Резьбовое соединение	Диапазон давления P _e (относительное), бар	Номер кода
G ¹ / ₂ " A – DIN 16288	0 до 160	060G3274
	0 до 250	060G3275
	0 до 400	060G3276
	0 до 600	060G3277

Размеры и вес



Встроенный демпфер

MBS 4050 со встроенным демпфером специально создан для систем, где возможны кавитация, гидроудар или пики давления, которые превышают диапазон измерений датчика.

Встроенный демпфер расположен между измеряемой средой и чувствительным элементом датчика.

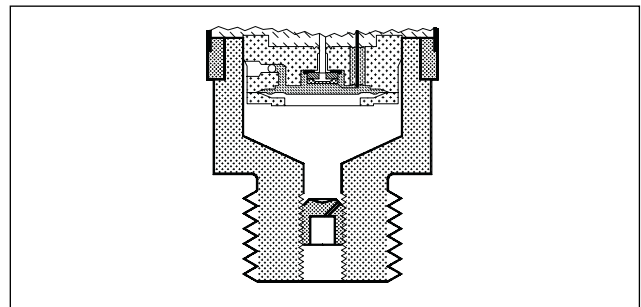
Применение

Кавитация, гидравлический удар и пики давления могут случаться в гидравлических системах при изменении скорости потока, например при закрытии клапанов, или старте и остановке насосов.

Это явление может быть на входе и выходе насосов и клапанов даже при низком давлении.

Требования к среде

Засорение отверстия демпфера может случиться при наличии в жидкости частиц. Установка датчика в верхней позиции снижает риск засорения, так как поток в отверстии демпфера ограничен в начальный период из-за того, что объем за этим отверстием заполнен. Вязкость среды имеет малый эффект на время срабатывания датчика. Даже при вязкости до 100 сSt время реакции не превышает 4 мс.



MBS 4010



Преобразователь давления с промышленной диафрагмой MBS 4010

- ◆ Сконструирован для использования с агрессивными, вязкими и кристаллизующимися средами
- ◆ Корпус из кислотостойкой нержавеющей стали (AISI 316L)
- ◆ Защита в соответствии с нормами EU EMC
- ◆ Температурная компенсация и лазерная калибровка
- ◆ Диапазон измерения 0-1 ... 0-600 бар (абсолютное или относительное давление)



Технические данные

Среда:	воздух, газ, жидкость
Рабочая температура:	- 10 до +85 °C
Материал, контактирующий со средой:	AISI 316L (DIN 17440 - 1.4404)
Класс защиты корпуса:	IP65
Электрическое подсоединение:	штепсельный разъем DIN 43650, кабельный ввод Pg9 или 2 м экранированный кабель
Погрешность измерения:	≤ 0,3% (типичная) ≤ 0,8 % (максимальная)
Напряжение питания:	от 10 до 30 В постоянный ток, защита от неправильного подключения
Выходной сигнал:	4 до 20 мА
Резьбовое соединение:	G ^{1/2} " A, ISO 228/1 DIN 3852 прокладка из NBR

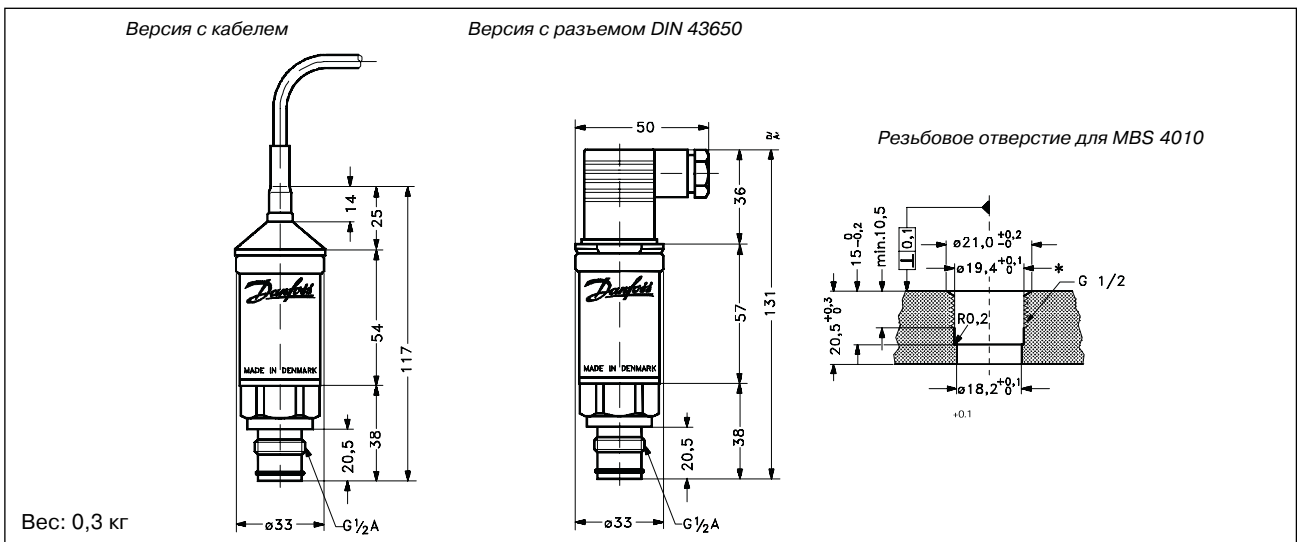
Заказ - измерение абсолютного давления

Резьбовое соединение	Диапазон давления P _{abs} , бар	Макс. давление эксплуатации, бар	Мин. разрывное давление, бар	Номер кода	
				с разъемом	с кабелем
G ^{1/2} " A DIN 3852 ISO 228/1	0 до 4	8	200	060G3203	060G3224
	0 до 6	20	200	060G3204	060G3225
	0 до 10	20	200	060G3205	060G3226
	0 до 16	50	200	060G3206	060G3227
	0 до 25	50	200	060G3207	060G3228

Заказ - измерение относительного давления

Резьбовое соединение	Диапазон давления P _e , бар	Макс. давление эксплуатации, бар	Мин. разрывное давление, бар	Номер кода	
				 с разъемом	 с кабелем
G ¹ / ₂ " A DIN 3852 ISO 228/1	0 до 4	8	16	060G3211	060G3232
	0 до 6	20	40	060G3212	060G3233
	0 до 10	20	40	060G3213	060G3234
	0 до 16	50	100	060G3214	060G3235
	0 до 25	50	100	060G3215	060G3236
	0 до 40	80	160	060G3216	060G3237
	0 до 60	200	400	060G3217	060G3238

Размеры и вес



MBS 4510



Преобразователь давления с промываемой диафрагмой MBS 4510

- ◆ Сконструирован для применения в пищевой промышленности
- ◆ Гигиеничный способ подсоединения
- ◆ Защита в соответствии с нормами EU EMC
- ◆ Температурная компенсация и лазерная калибровка
- ◆ Очень высокая точность
- ◆ Регулировка нуля и шкалы

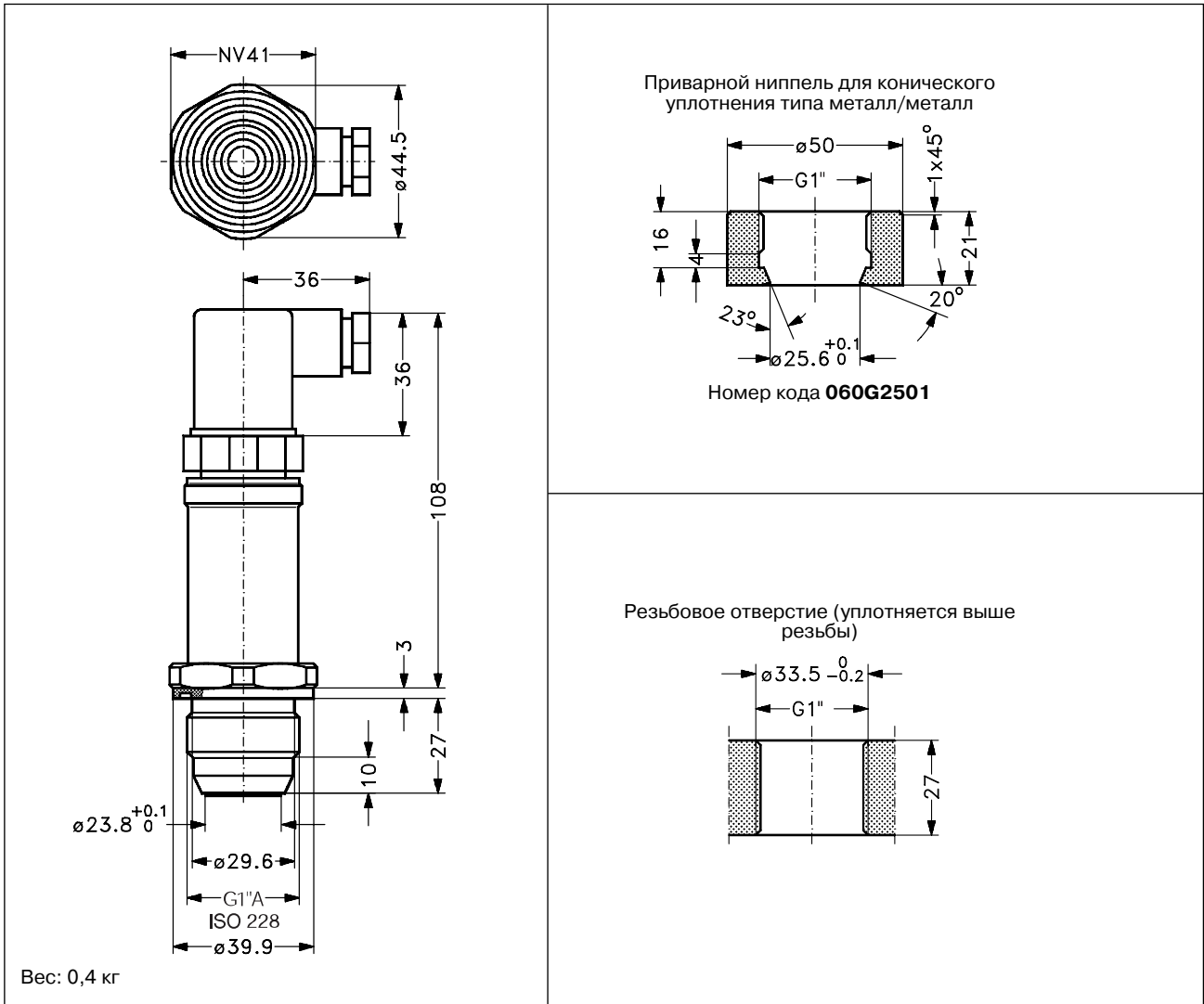
Технические данные

Среда:	воздух, газ, жидкость
Рабочая температура:	- 10 до +85 °C
Материал, контактирующий со средой:	AISI 316L (DIN 17440 - 1.4404)
Класс защиты корпуса:	IP65
Электрическое подсоединение:	штепсельный разъем DIN 43650, кабельный ввод Pg9
Погрешность измерения:	≤ 0,2%(типичная) ≤ 0,5%(максимальная)
Напряжение питания:	от 10 до 30 В постоянный ток, защита от неправильного присоединения
Выходной сигнал:	4 до 20 мА
Резьбовое соединение:	G1" A с коническим уплотнением по ISO 228, прокладка из NBR

Заказ - измерение относительного давления

Резьбовое соединение	Диапазон давления P _e	Макс. давление эксплуатации, бар	Мин. разрывное давление, бар	Номер кода
G 1" A	0 до 250 мбар	2	50	060G2418
G 1" A	0 до 400 мбар	2	50	060G2419
G 1" A	0 до 600 мбар	2	50	060G2420
G 1" A	0 до 1 бар	2	50	060G2421
G 1" A	0 до 1.6 бар	8	50	060G2422
G 1" A	0 до 2.5 бар	8	50	060G2423
G 1" A	0 до 4 бар	8	50	060G2424
G 1" A	0 до 6 бар	20	50	060G2425
G 1" A	0 до 10 бар	20	50	060G2426
G 1" A	0 до 16 бар	50	100	060G2427
G 1" A	0 до 25 бар	50	100	060G2428

Размеры и вес



Дополнительные принадлежности

Описание	Номер кода
Приварной nipple	060G2501
Адаптеры, обеспечивающие гигиеническое присоединение:	
DN 40 Dairy DIN 11851	060G2505
DN 50 Dairy DIN 11851	060G2506
1 1/2" Хомут ISO 2852	060G2502
2" Хомут ISO 2852	060G2510
1 1/2" SMS 1145	060G2503

MBS 4701 - MBS 4751



Преобразователи давления во взрывозащищенном исполнении

- ◆ Сконструирован для использования во взрывоопасных зонах
- ◆ II1G – защита: EEx ia IIC T6 в соответствии АTEX 100а
- ◆ Применяется во взрывоопасных условиях: зона 0, зона 1, зона 2 (газы и пар)
- ◆ Возможна комплектация демпфером для защиты от кавитации, гидравлических ударов и пиков давления. Тип MBS 4751
- ◆ Настройка нуля и шкалы
- ◆ Корпус AISI 316L

Технические данные

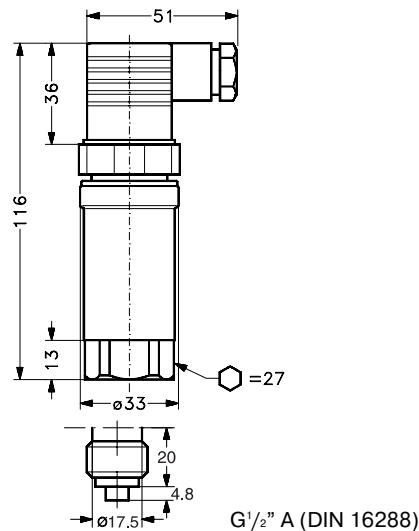
Среда:	воздух, газ, жидкость	Температура:	Окружающей среды	Рабочей среды
Рабочая температура:	См. данные справа	EEx ia IIC T4	-40 до 100°C	-40 до 125°C
Материал, контактир. со средой:	AISI 316L (DIN 17440 - 1.4404)	EEx ia IIC T5	-40 до 75°C	-40 до 95°C
Класс защиты корпуса	IP65	EEx ia IIC T6	-40 до 50°C	-40 до 50°C
Электрическое подсоединение:	DIN 43650 кабельный ввод Pg9	Источник питания	Ui:	28 В d.c.
Погрешность измерения:	≤ ±0.3% (типичная.), ≤ ±0.5% (макс)	Ток короткого замыкания	Ii:	100 мА
Напряжение:	10 до 28 В d.c. Защита полярности	Ограничение мощности	Pi:	700 мВт
Выходной сигнал:	4-20 мА	Внутренняя емкость	Сi:	≤ 40 нФ
Резьбовое соединение:	G ¹ / ₂ " A, DIN 16288	Внутренняя индуктивность	Li:	≤ 0.1 мН

Для получения подробной информации контактируйте с фирмой «Данфосс»

Заказ - стандартная программа (относительное давление)

Резьбовое соединение	Диапазон давления P _e , бар	Макс. давление перегрузки, бар	Мин. разрывное давление, бар	Стандартная версия MBS 4701 Номер кода	Версия с демпфером MBS 4751 Номер кода
G ¹ / ₂ " A, DIN 16288	0 до 1	12	100	060G4303	—
	0 до 1.6	12	100	060G4300	—
	0 до 2.5	24	100	060G4304	—
	0 до 4	24	100	060G4305	—
	0 до 6	60	100	060G4306	—
	0 до 10	60	100	060G4307	—
	0 до 16	150	150	060G4301	—
	0 до 25	150	150	060G4308	—
	0 до 40	300	400	060G4309	—
	0 до 60	360	800	060G4302	—
	0 до 100	600	1200	060G4310	—
	0 до 160	1200	1200	—	060G4311
	0 до 250	1500	2000	—	060G4312
	0 до 400	1500	2000	—	060G4313
	0 до 600	1500	2000	—	060G4314

Размеры и вес



Вес: 0,4 кг

Встроенный демпфер

MBS 4751 со встроенным демпфером специально изготовлен для гидравлических систем, в которых возможна кавитация, гидравлические удары или пики давления, оказывающие воздействие на датчики короткими, но большими пиками давления.

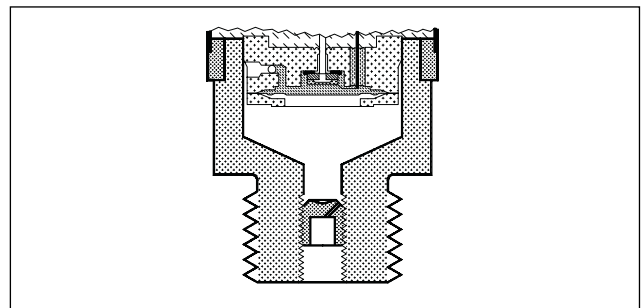
Встроенные демпферы являются отдельным узлом и устанавливаются между чувствительным элементом датчика и измеряемой средой.

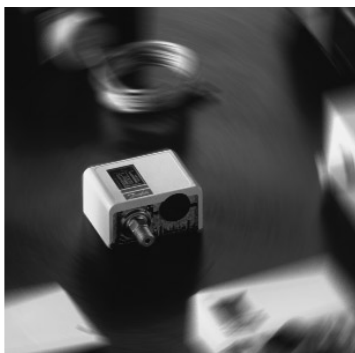
Применение

Кавитация, гидравлический удар или пик давления могут случиться в гидравлических системах с переменной скоростью, т.е. при быстром закрытии клапана, или запуске или остановке насоса.

Требования к среде

Засорение патрубка может случиться, если жидкость содержит загрязнения. Датчик необходимо монтировать в верхней позиции, тем самым минимизируя риск засорения, так как расход в патрубке демпфера в начальный период ограничен. Вязкость среды имеет малое влияние на время реакции датчика. При вязкости среды до 100 cSt время реакции датчика не превысит ожидаемое, равное 4 мсек.





Реле температуры

Обзор

Наименование	Типичное применение	Диапазон настройки	Максимальная температура	Тип датчика	Корпус	Страница
RT	Общее применение	-25 до 300	350°C	Дистанционный, комнатный, дифференциальный	IP66	80-81
KP применение	Общее	0 до 150	200°C комнатный	Дистанционный,	IP33/IP44	82-83
KPS	Суровые атмосферные условия	-10 до 100	300°C	Дистанционный, неподвижно закрепленный	IP67	84-85
Дополнительные принадлежности						86

Этот раздел показывает только наиболее популярные типы термостатов. Если Вы не сможете найти нужный датчик, пожалуйста позвоните нам. Мы, вероятно, имеем подходящую версию датчика.

RT



Термостат типа RT

- ◆ Высокая повторяемость
- ◆ Заменяемая контактная группа
- ◆ Два входа для кабеля
- ◆ Корпус выполнен с классом защиты IP66
- ◆ Одобрен DEMKO. Маркирован CE в соответствии с EN60947-4/-5 и EN60730-2-1/-9
- ◆ Сертифицирован для использования на судах
- ◆ Другие версии:
 - датчик в потоке
 - другая длина капиллярной трубки
 - регулируемая нейтральная зона
 - выбор диапазона регулирования

Технические данные

Температура окружающей среды: -50 до 70 °C	
Класс защиты корпуса:	IP66 (с ручным сбросом IP54)
Электрическое подсоединение:	два входа Pg 13,5 (кабель диаметром 6-14 мм)
Контактная система:	SPDT, заменяемая контактная система
Нагрузка контактов:	АС-1 омическая: 10 А, 440 В
	АС-3 (мотор): 4 А, 400 В
	АС-14/15 (катушка/трансформатор): 3 А, 400 В
	DC-13/14: 12 Вт, 230 В




Заказ – термостат с комнатным датчиком, датчиком на капиллярной трубке и спиральным датчиком

Диапазон настройки, °C	Дифференциал температуры		Максимальная температура датчика, °C	Тип	Номер кода
	При минимальной установке, °C	При максимальной установке, °C			
10 до 45	1,3 до 7	1 до 5	100	RT 103	017-5155
15 до 45	1,8 до 8	2,5 до 11	240	RT 140	017-5236
40 до 80	1,9 до 9	2,5 до 17	250	RT 141	017-5241
25 до 90	2,4 до 10	3,5 до 20	300	RT 102	017-5147
25 до 90	2,4 до 10	3,5 до 20	300	RT 102	017-5149

Заказ – дифференциальный термостат

Диапазон настройки, °C	Механический дифференциал, °C	Рабочий диапазон (датчик нижней температуры), °C	Максимальная температура датчика, °C	Длина капиллярной трубки, м	Тип	Номер кода
0 до 15	2	-30 до 40	65	2 x 5	RT 270	017D0031
0 до 20	3	20 до 100	200	2 x 10	RT 271	017D0044

Заказ – термостаты с дистанционным цилиндрическим датчиком

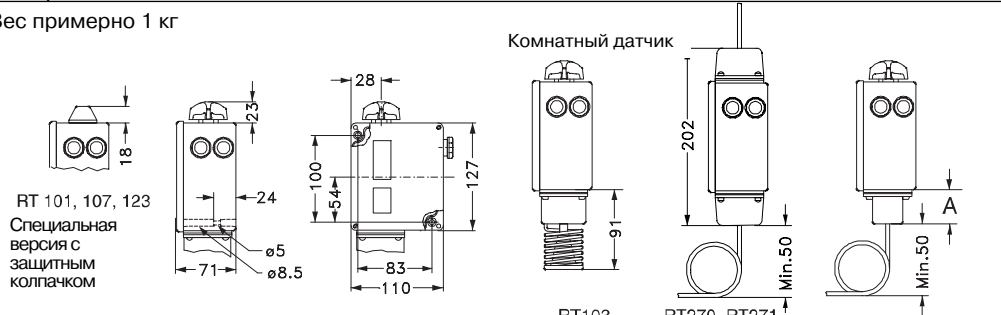
Диапазон настройки °C	Дифференциал температуры		Макс. температура датчика, °C	Длина капиллярной трубки, м	Тип	Номер кода		
	При минимальной установке °C	При максимальной установке °C						
-60 до -25	1.7 до 7	1 до 3	150	2	RT 10*	017-5077		
-45 до -15	2.2 до 10	1 до 4.5	150	2	RT 9*	017-5066		
-25 до 15	2.8 до 10	1 до 4	150	2	RT 3*	017-5014		
-25 до 15	2 до 10	2.5 до 14	150	2	RT 7	017-5053		
-25 до 15	2 до 10	2.5 до 14	150	5	RT 7	017-5055		
-25 до 15	2 до 10	2.5 до 14	150	8	RT 7	017-5056		
-5 до 30	2 до 8	2 до 10	150	2	RT 14	017-5099		
-5 до 30	2 до 8	2 до 10	150	5	RT 14	017-5101		
-5 до 30	2 до 8	2 до 10	150	8	RT 14	017-5102		
-5 до 50	2 до 9	3 до 19	150	2	RT 26	017-5180		
20 до 90	4 до 20	2 до 7	120	2	RT 106**	017-5048		017-5049
25 до 90	2.4 до 10	3.5 до 20	300	2	RT 101	017-5003	017-5004	017-5005
25 до 90	2.4 до 10	3.5 до 20	300	5	RT 101	017-5022	017-5023	
30 до 140	5 до 20	4 до 14	220	2	RT 108	017-5060		
70 до 150	6 до 25	1.8 до 8	215	2	RT 107**	017-5135	017-5136	017-5137
70 до 150	6 до 25	1.8 до 8	215	5	RT 107**	017-5140	017-5141	017-5143
120 до 215	7 до 30	1.8 до 9	260	2	RT 120**	017-5208	017-5214	
150 до 250	6.5 до 30	1.8 до 9	300	2	RT 123**	017-5220	017-5224	017-5225
150 до 250	6.5 до 30	1.8 до 9	300	5	RT 123**	017-5222		
200 до 300	5 до 25	2.5 до 10	350	2	RT 124**	017-5227	017-5231	
200 до 300	5 до 25	2.5 до 10	350	5	RT 124**	017-5229		

* Датчик должен быть расположен в более холодном месте по отношению к термостату.

** Датчик должен быть размещен в более теплом месте по отношению к термостату и капиллярной трубке.

Размеры и вес

Вес примерно 1 кг



Тип	A, мм
RT 3/9	47
RT 7/10	40
RT 14/101	40
RT 26	40
RT 106	50
RT 107	50
RT 108	40
RT 123	50
RT 120	50
RT 124	40

Размеры - дистанционный датчик

Материал	Тип термостата	Длина капиллярной трубки	L, мм	Подходящая гильза
				Номер кода
2.0090 Медь	RT 3/7/26	2/5/8	80	017-4370
	RT 101	2	80	017-4369
	RT 14/107	2/5/8	110	017-4370
	123/270			017-4370
	RT 101	5/8	110	017-4369
1.4301 18/8 сталь	RT 14/271	10	150	017-4367
	RT 271	10	180	017-4216
	RT 124	2/5	110	060L3269 (Ø датчика 11 мм)

Гильза для датчика

L, мм	d, мм	a1	Номер кода	Материал
112	11	G ¹ / ₂	017-4370	MS
			017-4369	18/8 сталь
110	15	G ¹ / ₂	060L3330	MS
			060L3331	18/8 сталь
160	15	G ¹ / ₂	060L3327	MS
			060L3329	18/8 сталь
465	11	G ¹ / ₂	017-4216	MS
108.5	15.7	G ¹ / ₂	017-4218	18/14 сталь
182	11	G ¹ / ₂	017-4367	MS

Дополнительные принадлежности см. на стр. 86

КР



Термостат типа КР

- ◆ Компактная конструкция
- ◆ Идеален для панельного монтажа
- ◆ Виброустойчив
- ◆ Широкий диапазон регулирования
- ◆ Контактная нагрузка 16 А (АС3)
- ◆ Очень малое время срабатывания
- ◆ Маркирован СЕ в соответствии с EN60947-4/-5

Технические данные

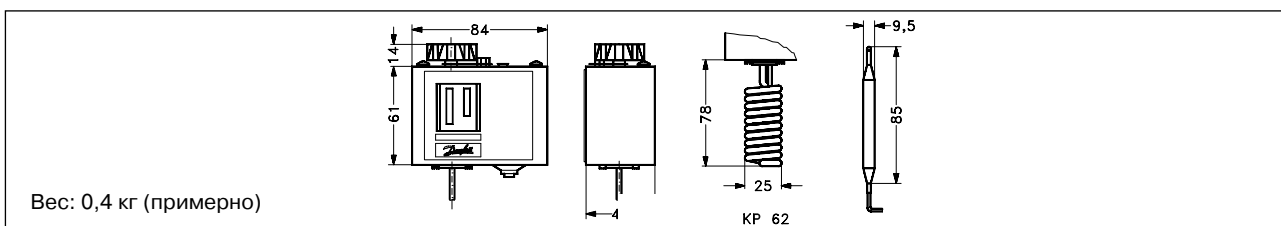
Температура окружающей среды:	-40 до 65 °С (кратковременно до 80 °С)	
Класс защиты корпуса:	IP33, с верхней крышкой или с защитным кожухом IP44	
Электрическое подсоединение:	кабельный ввод для диаметра 6-14 мм	
Контактная система:	SPDT	
Нагрузка контактов:	АС-1 омическая:	16 А, 440 В
	АС-3 (мотор):	16 А, 440 В
	АС-14/15 (катушка/трансформатор):	10 А, 440 В
	DC-13/14:	12 Вт, 220 В

Заказ – стандартная версия

Диапазон настройки °С	Настраиваемый дифференциал °С	Макс. температура датчика °С	Длина капиллярной трубки, м	Тип	Номер кода
0 до 40	3 до 10	80	Комнатный датчик	КР 75	060L1171
30 до 90	5 до 15	150	2	КР 78	060L1184
50 до 100	5 до 15	150	2	КР 79	060L1126
50 до 100	5 до 15	150	5	КР 79	060L1169
80 до 150	7 до 20	200	2	КР 81	060L1125
80 до 150	7 до 20	200	3	КР 81	060L1183
80 до 150	7 до 20	200	5	КР 81	060L1170
80 до 150	8	200	2	КР 81 (max. reset)	060L1155

Для всего диапазона имеются термостаты типа КР с позолоченными контактами - контактируйте с фирмой «Данфосс» или ближайшими дистрибьюторами для получения подробной информации.

Размеры и вес



Дополнительные принадлежности для термостатов типа КР

Элемент	Обозначение	Описание	Количество	Номер кода
Уплотнение для капиллярной трубки		Маслозащитная шайба для температуры до 110 °С и 90 бар	5	017-4220
Гильза датчика		Для всех термостатов типа КР с цилиндрическим дистанционным датчиком. Гильза датчика с наружной резьбой G ¹ / ₂ " , шайба и муфты		
		Внутренний диаметр 9.6 мм, глубина вставки 112 мм (латунь), внешний диаметр 11 мм	1	017-4370
		Внутренний диаметр 9.6 мм, глубина вставки 112 мм (сталь 18/8), внешний диаметр 11 мм	1	017-4369
		Внутренний диаметр 9.6 мм, глубина вставки 465 мм (латунь), внешний диаметр 11 мм	1	017-4216
Фиксирующие шайбы		Для использования при фиксировании датчика Ø 9.5 мм		017-4256
Настроечная головка			20	060-1063
Кронштейны с шурупами и шайбами для монтажа		Настенный кронштейн	10	060-1055
		Угловая скоба	10	060-1056
		4 шурупа M4×5 + 4 шайбы	1	060-1054
Пломба		Защита изменения настроек	20	060-1057
Верхняя крышка		При установке верхней крышки и кронштейна степень защиты повышается до IP44. Крышка закрывает настроечный шпindelъ	10	060-1097
Защитный кожух		Защитный кожух для термостатов КР, чтобы защитить блок от дождя и влажности. Уровень защиты IP44. Материал: полиэтилен. Макс. окружающая температура: +65°С. Мин. окружающая температура: -40°С.	7	060-0031
Теплопроводная паста		Для термостата с датчиком, монтируемым в гильзе. Область температуры -20 до+150°С (короткое время +220°С)		
		Тюбик с 5 г алюминиевой пасты	1	041E0110
		Банка с 750 г алюминиевой пасты	1	041E0111

KPS



Термостат типа KPS

- ◆ Для сложных атмосферных условий
- ◆ Очень прочная конструкция
- ◆ Устойчив к ударам и вибрации
- ◆ Класс защиты IP67
- ◆ Пригоден к применению снаружи и внутри помещений
- ◆ Пригоден для управления и сигнализации
- ◆ Маркирован CE в соответствии с EN60947-4/-5

Технические данные

Температура окружающей среды:	- 40 до 70 °C
Класс защиты корпуса:	IP67
Электрическое подсоединение:	кабельный ввод Pg 13,5 для диаметра 5-14 мм
Нагрузка контактов:	омическая: AC-1: 10 А, 440 В
	индуктивная: AC-3: 6 А, 440 В AC-15: 4 А, 440 В максимальный пусковой ток 50 А

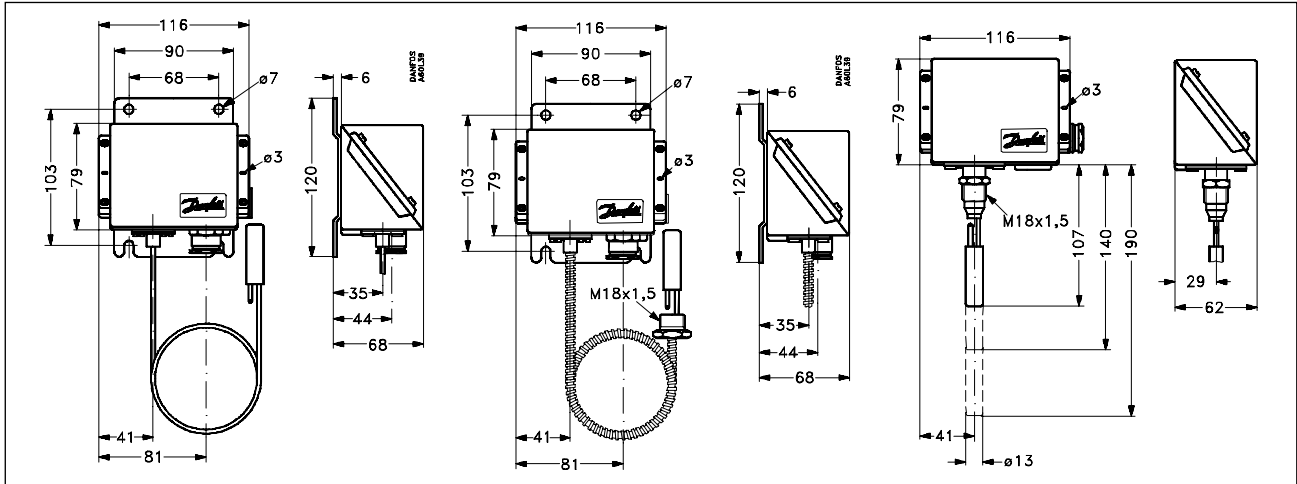
Заказ

Диапазон настройки, °C	Дифференциал температуры, °C	Макс. температура датчика, °C	Длина гильзы датчика, мм			Длина капиллярной трубки ¹⁾ , м	Тип	Номер кода		
			75	110	160					
-10 до 30	3 до 10	80	75	110	160	2	KPS 76			
20 до 60	3 до 14	130	75	-	-	-	KPS 77	060L3118	060L3112	060L3113
20 до 60	3 до 14	130	-	110	-	-	KPS 77	060L3100		
20 до 60	3 до 14	130	-	-	160	-	KPS 77	060L3136		
20 до 60	3 до 14	130	75	110	160	2	KPS 77		060L3101	060L3102
20 до 60	3 до 14	130	-	110	160	5	KPS 77		060L3119	060L3120
50 до 100	4 до 16	200	75	-	-	-	KPS 79	060L3121		
50 до 100	4 до 16	200	-	110	-	-	KPS 79	060L3103		
50 до 100	4 до 16	200	-	-	160	-	KPS 79	060L3137		
50 до 100	4 до 16	200	75	110	160	2	KPS 79		060L3104	060L3105
70 до 120	4.5 до 18	220	75	-	-	-	KPS 80	060L3126		
70 до 120	4.5 до 18	220	-	110	-	-	KPS 80	060L3127		
70 до 120	4.5 до 18	220	-	-	160	-	KPS 80	060L3138		
70 до 120	4.5 до 18	220	75	110	160	2	KPS 80		060L3128	060L3129
60 до 150	5 до 25	250	75	110	160	2	KPS 81		060L3106	060L3107
60 до 150	5 до 25	250	-	110	160	5	KPS 81		060L3134	060L3135
60 до 150	5 до 25	250	-	200	-	-	KPS 81	060L3110		
100 до 200	6.5 до 30	300	75	110	160	2	KPS 83		060L3108	060L3109
100 до 200	18 300	75	110	160	2	2	KPS 83	060L3139 ²⁾	060L3140 ²⁾	

¹⁾ Возможна другая длина капиллярной трубки: 3, 5 и 8 м

²⁾ Термостат с ручным сбросом

Размеры



Гильза датчика для термостатов KPS

	Резьба В	Длина датчика А, мм	Номер кода	
			латунь	сталь 18/8
	G 1/2"	75	060L3262	060L3267
	G 1/2"	110	060L3271	060L3268
	G 1/2"	160	060L3263	060L3269
	G 1/2"	200	060L3206	060L3237
	G 1/2"	250	060L3254	-
	G 1/2"	330	060L3255	-
	G 1/2"	400	060L3256	-
	G 1/2"	500	060L3257	-

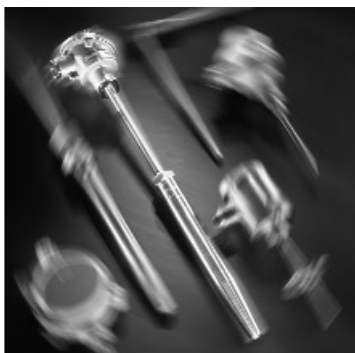
Дополнительные принадлежности для KPS

Элемент		Описание	Номер кода
Зажимная лента		Для термостатов с дистанционным датчиком, L = 392 мм	017-4204
Теплопроводная паста (4.5 см ³ тубик)		Для KPS термостатов с датчиком, монтируемым в гильзе. Гильза заполняется теплопроводной пастой для того, чтобы улучшить передачу тепла между гильзой и датчиком. Диапазон применения: - 20 до 150 °С, малый период времени 220 °С.	Тубик 041E0110 Банка 041E0111
Уплотнения для датчика		Сальник, кольцевая прокладка, уплотняющая шайба	060L3273

RT

Дополнительные принадлежности для RT

Элемент	Обозначение	Описание	Количество	Номер кода
Крышка		С окном	5	017-4361
		Без окна	5	017-4362
Настроечная головка		Для замены стандартных настроечных головок	1	017-4363
Защитный колпачок		Устанавливается вместо настроечной головки и обеспечивает защиту настроек.	1	017-4360
Уплотнение капиллярной трубки		Для всех RT термостатов с дистанционным датчиком. G ¹ / ₂ A Уплотнение из маслостойкой резины макс. до темп. 110 °C	1	017-4220
		Для всех RT 106 термостатов с дистанционным датчиком. G ¹ / ₂ A Уплотнение из маслостойкой резины макс. до темп. 110 °C	1	003N0155
Зажимная лента		Для всех термостатов с дистанционным датчиком, L=392мм		017-4204
Теплопроводная паста		Для термостатов с датчиками, устанавливаемыми в гильзу. Тюбик содержит 4.5 см ³ пасты для заполнения гильзы, чтобы улучшить теплопроводность между гильзой и датчиком Банка содержит 750 г Диапазон применения - пасты - 20 до 150 °C, кратковременно 220 °C.		Тюбик 041E0110 Банка 041E0111
Уплотнение для датчика		Для датчика диаметром 9.5 мм сальник, кольцевая прокладка и уплотняющая шайба	1	017-4256
Уплотнение для датчика типа RT106		Сальник, кольцевая прокладка и уплотняющая шайба	1	060L3273



Датчики температуры

Обзор

Наименование	Применение	Диапазон температуры	Подсоединение	Выходной сигнал	Страница
МВТ 3260	Общее/легкая промышленность	-50 - 120°C	G ^{1/2} "A	Pt100/Pt1000	88
МВТ 5252	Общее	-50 - 200°C	G ^{1/2} " A / G ^{3/4} " A	Pt100/4-20 мА	89
МВТ 5250	Общее	-50 - 200°C	G ^{1/2} " A / G ^{3/4} " A	Pt100	90
МВТ 153/5253	Общее	-50 - 200°C	G ^{1/2} "A	Pt100/Pt1000	91
МВТ 9110	Преобразователь	-50 - 800°C	—	4-20 мА	92
Другие температурные датчики					93-94

Этот раздел представляет наиболее популярные типы температурных датчиков. Если Вы не нашли то, что Вам требуется, контактируйте с фирмой «Данфосс».

МВТ 3260



Универсальный температурный датчик

- ◆ Для измерения температуры и регулирования в промышленности
- ◆ Измерительный элемент Pt 100 или Pt 1000
- ◆ Температура среды до 120 °С
- ◆ Малоинерционный
- ◆ Штекер с позолоченными контактами
- ◆ Несменный измерительный элемент
- ◆ Может быть использован с преобразователем МВТ 9110 (стр. 92)

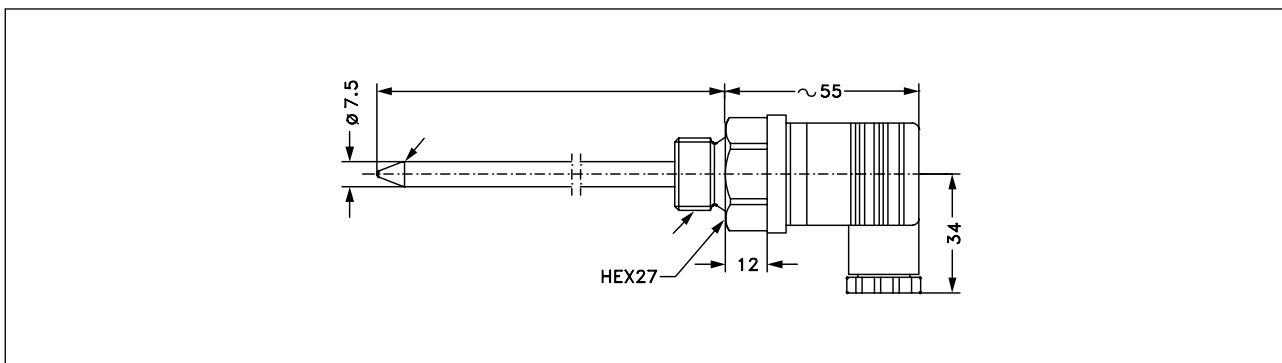
Технические данные

Диапазон измерения:	-50 до +120 °С	
Максимальная температура окружающей среды:	120 °С	
Класс защиты корпуса:	IP54	
Кабельный ввод:	Pg9	
Материал:	защитная гильза	медь
	резьба	латунь
Быстродействие ($t_{0,9}$):	2.5 с (для воды при скорости потока 0.2 м/с)	

Заказ – стандартная комплектация

Длина погружной части, мм	Технологическое присоединение	Тип датчика	
		Pt1000 Номер кода	Pt100 Номер кода
50	G ¹ / ₂ A	084Z6056	084Z6055
100	G ¹ / ₂ A	084Z8180	084Z8181
250	G ¹ / ₂ A	084Z8182	084Z8183

Размеры





Температурный датчик со сменным измерительным элементом

- ◆ Для измерения и регулирования температуры в различных отраслях промышленности
- ◆ Для жидкостей и газов
- ◆ Температура среды до 400 °C
- ◆ Измерительный элемент - термометр сопротивления PT100 или Pt1000
- ◆ Версия со встроенным преобразователем 4-20 mA
- ◆ Аттестация: LR, GL, BV, DNV, класс NK, KRS, RINA, ABS

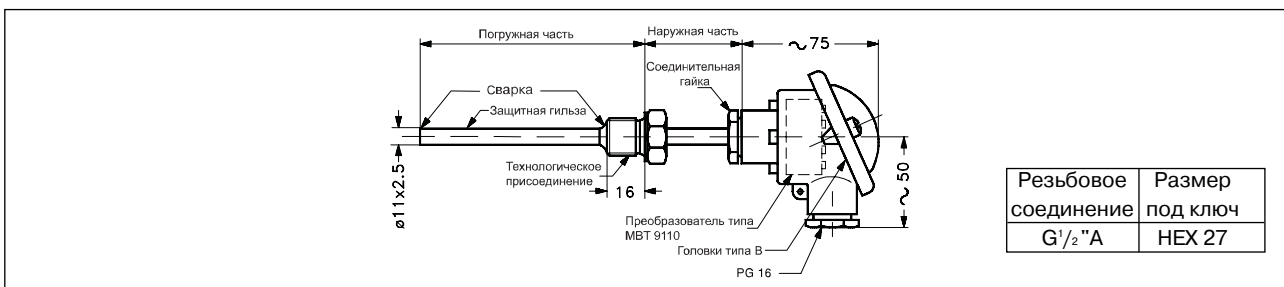
Технические данные

Диапазон измерения:	-50 до +200 °C и -50 до 400 °C
Максимальная температура окружающей среды:	85 °C (зависит от температуры среды)
Класс защиты корпуса:	IP65
Кабельный ввод:	Pg16
Преобразователь сигнала:	MBT 9110: напряжение 8 до 35 В постоянный ток, выход: 4-20 mA
Материал:	резьбовое соединение, защитная гильза, наружная часть: AISI 316 Ti соединительная гайка : никелированная латунь, головка - литой алюминий
Погрешность измерения:	EN60751 класс B ±(0.3+0.005 t)
Быстродействие(t _{0.9}):	42 с (для воды при скорости потока до 0.2 м/с) с теплопроводной пастой, 041E0110: 14 с

Заказ – стандартная комплектация, длина наружной части = 50 мм

Длина погружной части, мм	Электрическое подсоединение	Преобразователь сигнала	Технологическое присоединение			
			G ¹ / ₂ " A / 200°C		G ¹ / ₂ " A / 400°C	
			Вес	Номер кода	Вес	Номер кода
50	2-проводная, 3-клеммная	Датчик без преобразователя	0.43	084Z8210	0.48	084Z6272
100			0.46	084Z8211	0.51	084Z6273
150			0.49	084Z8212	0.54	084Z6274
200			0.52	084Z8213	0.57	084Z6275
50	4-20 mA, 2-проводная	*0 до 100°C **(0 до 400°C)	0.42	084Z8214*	0.47	084Z6276
100			0.45	084Z8215*	0.50	084Z6277
150			0.48	084Z8216*	0.53	084Z6278
200			0.51	084Z8217*	0.56	084Z6279

Размеры



MBT 5250



Универсальный температурный датчик со сменным измерительным элементом

- ◆ Для измерения и регулирования температуры в различных отраслях промышленности
- ◆ Для жидкостей и газов
- ◆ Температура среды до 200 °C
- ◆ Измерительный элемент - термометр сопротивления Pt100
- ◆ Штекер с позолоченными контактами
- ◆ Может быть использован с преобразователем MBT9110, см. стр. 92
- ◆ Аттестация: : LR, GL, BV, DNV, класс NK, KRS, RINA, ABS

Технические данные

Диапазон измерения:	-50 до +200 °C
Максимальная температура окружающей среды:	65 °C (зависит от температуры измеряемой среды)
Материал:	резьбовое соединение, защитная гильза: AISI 316 Ti соединительная гайка : никелированная латунь, прокладка: силикон
Погрешность измерения:	EN60751 класс B: ±(0.3+0.005 x t)
Класс защиты корпуса:	IP65 в соответствии с IEC 529
Кабельный ввод:	Pg9, Pg11 или Pg13.5
Быстродействие (t 0,9):	33 с (для воды при скорости 0.2 м/с) с теплопроводной пастой 041E0110: 10 с

Заказ – MBT 5250

Длина погружной части B, мм	Резьбовое соединение (D)	MBT 5250	
		Pg9 Номер кода	Pg11 Номер кода
50	G ¹ / ₂ " A	084Z8011	084Z8036
100		084Z8012	084Z8039
150		084Z8010	084Z8008
200		084Z8022	084Z8043

Размеры

B – погружная часть
C – защитная гильза
D – соединение
E – соединительный узел

Резьбовое соединение (D)	Размер под ключ
G ¹ / ₂ " A	HEX 27
G ³ / ₄ " A	HEX 32

МВТ 153/5253



Универсальный кабельный датчик температуры

- ◆ Для измерения температуры в различных отраслях промышленности
- ◆ Диапазон температуры от -50 до 200 °С
- ◆ Измерительный элемент - термометр сопротивления Pt100 или Pt1000
- ◆ 2- и 4-проводное соединение
- ◆ Малоинерционный
- ◆ Может быть использован с преобразователем сигналов МВТ9110, см. стр. 92

Технические данные

Максимальная окружающая температура:	100 °С (кабель ПВХ), 200 °С (силиконовый кабель)
Класс защиты корпуса:	IP67
Материал:	кабель: PVC 2x0.2 мм ² . Силикон 2x0.2 мм ² (2-проводный). Силикон 4x0.14 мм ² (4-проводный) гильза AISI 316Т (МВТ 5253)
Быстродействие (t _{0.9}):	33 с (для воды при скорости 0.2 м/с), со специальной пастой 041E0110 10 с

Заказ – измерительный элемент МВТ 153

Кабель	Датчик	Длина кабеля, м	Резьбовое соединение	
			2-проводное Номер кода	4-проводное Номер кода
PVC Максимум 100°С	Pt100	3.5	084Z6030	-
	Pt100	5.5	084Z6031	-
	Pt100	8.5	084Z6032	-
	Pt100	3.5	084Z6033	-
	Pt100	5.5	084Z6034	-
	Pt100	8.5	084Z6035	-

Кабель	Датчик	Длина кабеля, м	Резьбовое соединение	
			2-проводное Номер кода	4-проводное Номер кода
Силикон Максимум 200°С	Pt100	3.5	084Z6036	084Z6215
	Pt100	5.5	084Z6037	084Z6042
	Pt100	8.5	084Z6038	084Z6216
	Pt100	3.5	084Z6039	-
	Pt100	5.5	084Z6040	-
	Pt100	8.5	084Z6041	-

Заказ – гильза МВТ 5253

Длина погружной части, мм	Резьбовое соединение G ¹ / ₂ " A
	Номер кода
50	084Z6050
100	084Z6051
150	084Z6052
200	084Z6053
250	084Z6054

Размеры

МВТ 153

Универсальный температурный датчик МВТ 153 смонтирован внутри

МВТ 5253

Резьбовое соединение	Размер под ключ
G ¹ / ₂ " A	HEX 27
G ³ / ₄ " A	HEX 32

МВТ 9110



Преобразователь сигнала типа МВТ 9110

- ◆ 2-проводной универсальный преобразователь для использования в промышленности и на судах
- ◆ Вход: Pt 100, Pt 1000 или термопара
- ◆ Выход 4-20 мА
- ◆ Маркированный CE и защищенный согласно правилам EU EMC
- ◆ С индикатором неисправности датчика
- ◆ Вибро и удароустойчивый
- ◆ Аттестован : LR, GL, BV, DNV, класс NK, KRS, RINA, ABS

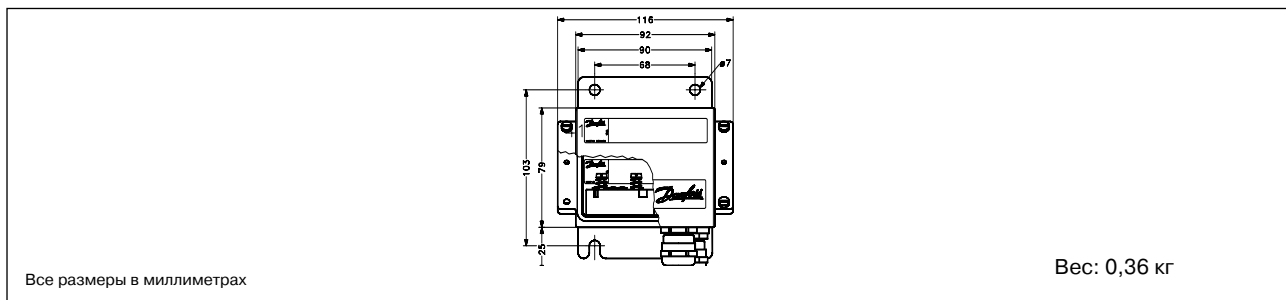
Технические данные

Температура окружающей среды:	-40 до 85 °С
Напряжение:	8-35 В постоянный ток
Выходной сигнал:	4-20 мА
Погрешность измерения (Pt 100):	<±0,3 °С ошибка линеаризации: <0,1% от шкалы, температурный коэффициент <0,01% от шкалы
Быстродействие:	программируемое 1-60, стандартное 1 с
Класс защиты корпуса:	IP54
Время прогрева:	5 мин
Время обновления:	440 мс

Заказ – стандартная версия

Тип	Диапазон температуры °С	Датчик	Электрическое подключение	Номер кода
Стандартный в отдельном корпусе	-50 до 50	Pt100	3-проводное	084Z8115
	-10 до 40	Pt100	3-проводное	084Z8116
	0 до 100	Pt100	3-проводное	084Z8117
	-10 до 150	Pt100	3-проводное	084Z8118
	0 до 250	Pt100	3-проводное	084Z8119
	0 до 400	Pt100	3-проводное	084Z8120
	0 до 150	Pt100	3-проводное	084Z8121

Размеры и вес



Датчик МВТ 9110 имеет много модификаций: подключение на вход Pt1000 или термопар. Может монтироваться в головке датчиков, гальванически изолирован, с аттестацией по взрывозащите EEx ia IIC T4/T6 в температурном диапазоне до 1300 °С.

ДРУГИЕ ТЕМПЕРАТУРНЫЕ ДАТЧИКИ



Серия MBT 33

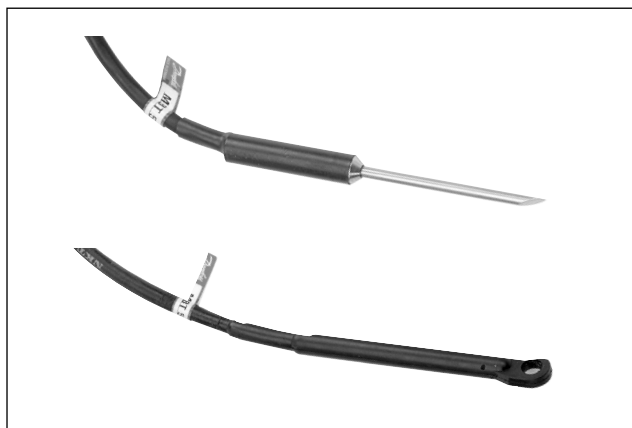
- ◆ Для использования в промышленности
- ◆ Диапазон температуры – 50 до 400 °С
- ◆ Под приварку
- ◆ Скорость среды до 60 м/с
- ◆ Возможно использование со встроенным преобразователем 4-20 мА



Серия MBT 5410

- ◆ Комнатный датчик для измерения и регулирования температуры в промышленности, в судовых холодильных машинах, в машинном зале
- ◆ Диапазон температуры -50 до +100 °С
- ◆ Высокая точность измерения
- ◆ Прочная конструкция, стойкая к ударам и вибрации
- ◆ Возможно использование со встроенным преобразователем 4-20 мА
- ◆ Аттестация EEx ia IIC T4/T6
- ◆ С гальванической изоляцией
- ◆ Сертифицирован для использования на судах

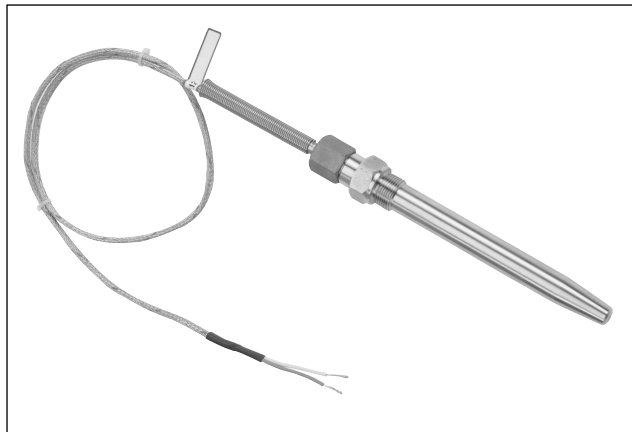
Контактируйте с фирмой «Данфосс» или Вашим местным дистрибьютором для получения дополнительной информации



Температурные датчики для пищевой промышленности, типы MBT 5430 и MBT 5450

Специальная конструкция, позволяющая контактировать с продуктами питания

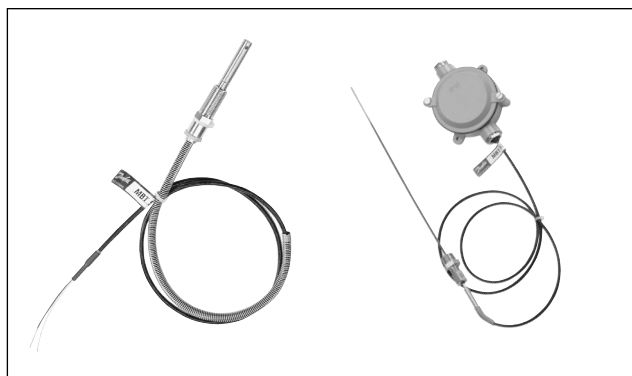
- ◆ **MBT 5430** с датчиком типа игла для контроля температуры пищевых продуктов, таких, как мясо, фрукты, во время транспортирования и в холодильниках. Диапазон температуры - 50 до +70 °С. Измерительный элемент - термометр сопротивления Pt 100.
- ◆ **MBT 5450** с завулканизированным датчиком для измерения температуры жидкостей и сыпучих продуктов в холодных и влажных хранилищах. Датчик сконструирован для погружения или непосредственного контакта с охлажденными или замороженными продуктами. Диапазон температуры - 50 до +70 °С Измерительный элемент - термометр сопротивления Pt 100.



Датчик температуры выхлопных газов тип MBT51

Для измерения и регулирования температуры выхлопных газов в стационарных и судовых дизельных двигателях, турбинах и компрессорах

- ◆ Диапазон температуры 0 до +600 °С или 0 до +800 °С
- ◆ Датчик: Pt 100 или термопара
- ◆ Возможно использование со встроенным преобразователем 4-20 мА, с аттестацией EEx ia II T4/T6
- ◆ Сменный или фиксированный измерительный элемент
- ◆ Платиновый термометр сопротивления сделан по пленочной технологии



Датчики типа MBT53 и MBT57 для подшипников и дейдвудных труб

- ◆ MBT 53: диапазон температуры 0 до +200 °С
- ◆ MBT 57: диапазон температуры -50 до +800 °С
- ◆ MBT 53: 1 или 2 Pt 100
- ◆ MBT 57: 1 или 2 Pt 100/1 или 2xNiCr-Ni

УКАЗАТЕЛЬ ПРОДУКЦИИ

Тип	Страница:	BE380AS	37	EV220B 32SS	22	KPS 39	48
AB012D	35	BG012DS	37	EV220B 40SS	22	KPS 43	48
AB024C	35	BG024AS	37	EV220B 50SS	22	KPS 45	48
AB024D	35	BG024BS	37	EV222B 15SS	24	KPS 47	48
AB110C	35	BG024DS	37	EV222B 20SS	24	KPS 76	84
AB230C	35	BG220BS	37	EV222B 25SS	24	KPS 77	84
AB240C	35	BG230AS	37	EV222B 32SS	24	KPS 79	84
AC012D	35	BG240AS	37	EV222B 40SS	24	KPS 80	84
AC024C	35	BG380AS	37	EV222B 50SS	24	KPS 81	84
AC024D	35			EV225B 6BD	14	KPS 83	84
AC110C	35	CS	52	EV225B 10BD	14		
AC230C	35			EV225B 15BD	14	MBC 5000	54
AC240C	35	EMP 2	66	EV225B 20BD	14	MBC 5080	54
AK024D	35	EV210A 1.2SS	21	EV225B 25BD	14	MBS 4701	76
AM012D	35	EV210A 1.5SS	21	EV250B 12B	12	MBS 4751	76
AM024C	35	EV210A 2SS	21	EV250B 18B	12	MBS 3050	68
AM024D	35	EV210A 2.5SS	21	EV250B 22B	12	MBS 4010	72
AM110C	35	EV210A 3SS	21	EV310A 1.2B	18	MBS 4050	70
AM230C	35	EV210A 3.5SS	21	EV310A 1.5B	18	MBS 4510	74
AM240C	35	EV210A 1.2B	6	EV310A 2B	18	MBS 3000	58
AVTA10	40	EV210A 1.5B	6	EV310B 1.5B	16	MBS 32	60
AVTA15	40	EV210A 2B	6	EV310B 2B	16	MBS 33	60
AVTA20	40	EV210A 2.5B	6			MBS 4500	62
AVTA25	40	EV210A 3B	6	HP210P 15G	42	MBS 5100	64
		EV210A 3.5B	6	HP210P 20G	42	MBS 5150	64
		EV210B 1.5B	4	HP210P 25G	42	MBT 153	91
BA012D	37	EV210B 1.5SS	20	HP210P 32G	42	MBT 3260	88
BA024A	37	EV210B 2B	4	HP210P 40G	42	MBT 5250	90
BA024B	37	EV210B 3B	4	HP210P 50G	42	MBT 5252	89
BA024D	37	EV210B 3SS	20	HP210P 15SS	42	MBT 5253	91
BA048A	37	EV210B 6B	4	HP210P 20SS	42	MBT 9110	92
BA115A	37	EV210B 10B	4	HP210P 25SS	42		
BA115B	37	EV210B 15BD	4	HP210P 32SS	42	RT 1A	46
BA220B	37	EV210B 20BD	4	HP210P 40SS	42	RT 3	81
BA230A	37	EV210B 25BD	4	HP210P 50SS	42	RT 5	46
BA240A	37	EV212B 1.5SS	24	HP210S 20G	42	RT 7	81
BA380A	37	EV212B 3SS	24	HP210S 25G	42	RT 9	81
BB012D	37	EV215B 3SS	14	HP210S 32G	42	RT 10	81
BB024A	37	EV220A 6B	8	HP210S 40G	42	RT 14	81
BB024B	37	EV220A 10B	8	HP210S 50G	42	RT 26	81
BB024D	37	EV220A 12B	8	HP210S 15SS	42	RT 101	81
BB110C	37	EV220A 14B	8	HP210S 20SS	42	RT103	80
BB115A	37	EV220A 18B	8	HP210S 25SS	42	RT 106	81
BB230A	37	EV220A 22B	8	HP210S 32SS	42	RT 107	81
BB230C	37	EV220B 15B	10	HP210S 40SS	42	RT 108	81
BB240A	37	EV220B 20B	10			RT 110	46
BB380A	37	EV220B 25B	10	KP 35	50	RT 112	46
BE012DS	37	EV220B 32B	10	KP 36	50	RT 113	46
BE024AS	37	EV220B 40B	10	KP 75	82	RT 116	46
BE024BS	37	EV220B 50G	10	KP 78	82	RT 117	46
BE024DS	37	EV220B 15BD	22	KP 79	82	RT 120	81
BE048AS	37	EV220B 20BD	22	KP 81	82	RT 123	81
BE110CS	37	EV220B 25BD	22	KPI 35	50	RT 121	46
BE115AS	37	EV220B 32BD	22	KPI 36	50	RT 124	81
BE115BS	37	EV220B 40BD	22	KPI 38	50	RT 200	46
BE220BS	37	EV220B 50BD	22	KPS 31	48	RT 260A	47
BE230AS	37	EV220B 15SS	22	KPS 33	48	RT 262A	47
BE230CS	37	EV220B 20SS	22	KPS 35	48	RT 270	80
BE240AS	37	EV220B 25SS	22	KPS 37	48	RT 271	80

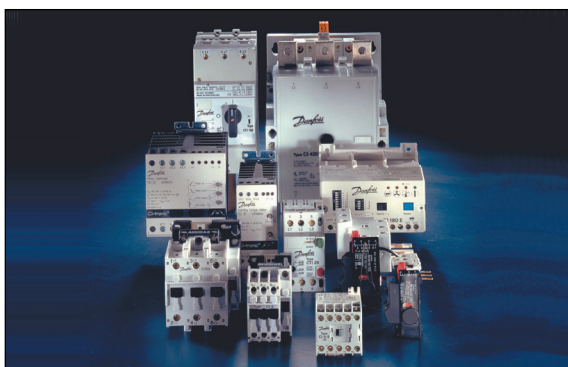
УКАЗАТЕЛЬ НОМЕРА КОДА

Номер	Страница	Номер	Страница	Номер	Страница	Номер	Страница				
		017-5203	46	032H8000	6	032U3007	14	032U8501	22	042N0998	42
		017-5204	46	032H8001	6	032U3011	14	032U8502	22	042N1004	43
		017-5208	81	032H8002	6	032U3012	14	032U8503	22	042N1005	43
003N0107	40	017-5214	81	032H8003	6	032U3013	14	032U8504	22	042N1006	43
003N0108	40	017-5215	46	032H8004	6	032U3014	14	032U8505	22	042N1007	43
003N0109	40	017-5220	81	032H8005	6	032U3015	14	032U8506	22	042N1008	43
003N1144	40	017-5222	81	032H8006	6	032U3016	14	032U8507	22	042N1009	43
003N1162	41	017-5224	81	032H8007	6	032U3017	14	032U8508	22	042N7401	37
003N1182	41	017-5225	81	032H8008	6	032U4401	16	032U8509	22	042N7402	37
003N2162	41	017-5227	81	032H8009	6	032U4402	16	032U8510	22	042N7404	37
003N2182	41	017-5229	81	032H8014	6	032U4403	16	032U8511	22	042N7408	37
003N3162	41	017-5231	81	032H8015	6	032U4404	16	032U8526	24	042N7412	37
003N3182	41	017-5237	46	032H8016	6	032U4407	17	032U8527	24	042N7415	37
003N4162	41	017-5238	46	032H8017	6	032U4408	17	032U8528	24	042N7430	37
003N4182	41	017-5239	46	032H8018	6	032U4409	17	032U8529	24	042N7432	37
003N4183	41	017-5240	46	032H8019	6	032U4410	17	032U8530	24	042N7456	37
		017-5253	46	032H8025	21	032U4450	16	032U8531	24	042N7457	37
017-4216	81	017-5255	46	032H8027	21	032U4451	16			042N7501	37
017-4218	81	017-5291	46	032H8029	21	032U4452	17	042N0800	35	042N7502	37
017-4367	81	017-5292	46	032H8031	21	032U4453	17	042N0801	35	042N7504	37
017-4369	81	017-5295	46	032H8033	21	032U4454	16	042N0802	35	042N7508	37
017-4370	81	017-5296	46	032H8039	21	032U4455	16	042N0803	35	042N7510	37
017-5001	46	017D0021	47	032H8041	21	032U4456	17	042N0804	35	042N7512	37
017-5002	46	017D0024	47	032H8043	21	032U4457	17	042N0806	35	042N7520	37
017-5003	81	017D0025	47	032H8049	7	032U5701	4	042N0821	35	042N7522	37
017-5004	81	017D0027	47	032H8051	7	032U5709	4	042N0822	35	042N7523	37
017-5005	81	017D0031	80	032H8053	7	032U5714	4	042N0823	35	042N7550	37
017-5014	81	017D0044	80	032H8055	7	032U5815	22	042N0824	35	042N7551	37
017-5022	81			032H8057	7	032U5820	22	042N0825	35		
017-5023	81	018F6701	37	032H8085	18	032U5825	22	042N0826	35	042U4001	8
017-5048	81	018F6702	37	032H8087	18	032U5832	22	042N0840	35	042U4002	8
017-5049	81	018F6703	37	032H8089	18	032U5840	22	042N0841	35	042U4003	8
017-5053	81	018F6707	37	032H8095	18	032U5850	22	042N0842	35	042U4004	8
017-5055	81	018F6709	37	032H8097	18	032U7115	11	042N0843	35	042U4011	8
017-5056	81	018F6710	37	032H8099	18	032U7116	10	042N0844	35	042U4012	8
017-5060	81	018F6711	37	032H8125	19	032U7117	11	042N0845	35	042U4013	8
017-5066	81	018F6714	37	032H8127	19	032U7120	11	042N0848	35	042U4014	8
017-5077	81	018F6715	37	032H8133	19	032U7121	10	042N0927	42	042U4021	8
017-5094	46	018F6730	37	032H8135	19	032U7122	11	042N0928	42	042U4022	8
017-5099	81	018F6732	37	032U1200	4	032U7125	11	042N0929	42		
017-5101	81	018F6756	37	032U1203	5	032U7126	10	042N0930	42		
017-5102	81	018F6757	37	032U1205	4	032U7127	11	042N0931	42		
		018F6801	37	032U1210	4	032U7132	11	042N0932	42		
		018F6802	37	032U1220	4	032U7133	10	042N0939	42		
017-5135	81	018F6803	37	032U1221	4	032U7134	11	042N0940	42		
017-5136	81	018F6807	37	032U1222	4	032U7140	11	042N0941	42		
017-5137	81	018F6814	37	032U1223	4	032U7141	10	042N0942	42		
017-5140	81	018F6815	37	032U1225	4	032U7142	11	042N0943	42		
017-5141	81	018F6856	37	032U1228	5	032U7150	11	042N0949	43		
017-5143	81	018F6857	37	032U1229	5	032U7151	10	042N0950	43		
017-5155	80			032U1230	4	032U7152	11	042N0951	43		
017-5180	81			032U1231	4	032U7170	10	042N0952	43		
017-5191	46	031E0205	52	032U1271	12	032U7171	10	042N0953	43		
017-5192	46	031E0215	52	032U1273	12	032U7172	10	042N0954	43		
017-5193	46	031E0225	52	032U1278	12	032U7173	10	042N0982	42		
017-5196	46	031E0235	52	032U1280	12	032U7174	10	042N0983	42		
017-5199	46	031E0245	52	032U1283	12	032U7175	10	042N0984	42		
017-5200	46	031E0255	52	032U1283	12	032U7180	11	042N0985	42		
		031E0200	52	032U1276	12	032U7181	11	042N0986	42		
		031E0210	52	032U3001	14	032U7182	11	042N0987	42		
		031E0220	52	032U3002	14	032U7183	11	042N0994	42		
		031E0230	52	032U3003	14	032U7184	11	042N0995	42		
		031E0240	52	032U3004	14	032U7185	11	042N0996	42		
		031E0250	52	032U3005	14	032U8500	22	042N0997	42		
				032U3006	14						

УКАЗАТЕЛЬ НОМЕРА КОДА

042U4023	8	060G1249	60	060G3211	73	060L3126	84	084G2106	66	084Z8210	89
042U4024	8	060G1259	60	060G3212	73	060L3127	84	084G2107	66	084Z8211	89
042U4031	8	060G1279	60	060G3213	73	060L3128	84	084G2108	66	084Z8212	89
042U4032	8	060G1280	60	060G3214	73	060L3129	84	084G2109	66	084Z8213	89
042U4041	8	060G1281	60	060G3215	73	060L3134	84	084G2110	66	084Z8214	89
042U4042	8	060G1282	60	060G3216	73	060L3135	84	084G2111	66	084Z8215	89
042U4053	9	060G1284	60	060G3217	73	060L3136	84	084G2112	66	084Z8216	89
042U4054	9	060G1285	60	060G3224	72	060L3137	84	084G2113	66	084Z8217	89
042U4063	9	060G1286	60	060G3225	72	060L3138	84	084G2114	66		
042U4064	9	060G1287	60	060G3226	72	060L3139	84	084G2115	66		
042U4073	9	060G1288	60	060G3227	72	060L3140	84	084G2116	66		
042U4074	9	060G1289	60	060G3228	72	060L3269	85	084G2117	66		
042U4082	9	060G1290	60	060G3232	73			084G2118	66		
042U4092	9	060G1408	68	060G3233	73	060N1032	64	084G2120	66		
042U4201	24	060G1429	58	060G3234	73	060N1033	64				
042U4203	24	060G1430	58	060G3235	73	060N1034	64	084Z6030	91		
042U4205	24	060G2085	60	060G3236	73	060N1035	64	084Z6031	91		
042U4207	24	060G2401	62	060G3237	73	060N1036	64	084Z6032	91		
		060G2402	62	060G3238	73	060N1037	64	084Z6033	91		
060-1108	50	060G2403	62	060G3274	70	060N1038	64	084Z6034	91		
060-1133	50	060G2404	62	060G3275	70	060N1039	64	084Z6035	91		
060-1137	50	060G2405	62	060G3276	70	060N1040	64	084Z6036	91		
060-1144	50	060G2406	62	060G3277	70	060N1041	64	084Z6037	91		
060-1189	50	060G2407	62	060G4300	76	060N1063	64	084Z6038	91		
060-1217	50	060G2408	62	060G4301	76	060N1064	64	084Z6039	91		
060-1219	50	060G2418	74	060G4302	76	060N1065	64	084Z6040	91		
060-1221	50	060G2419	74	060G4303	76	060N1066	64	084Z6041	91		
060-3100	48	060G2420	74	060G4304	76	060N1081	64	084Z6042	91		
060-3101	48	060G2421	74	060G4305	76	060N1083	64	084Z6050	91		
060-3102	48	060G2422	74	060G4306	76	060N1084	64	084Z6051	91		
060-3103	48	060G2423	74	060G4307	76	060N1085	64	084Z6052	91		
060-3104	48	060G2424	74	060G4308	76	060N1086	64	084Z6053	91		
060-3105	48	060G2425	74	060G4309	76	060N1087	64	084Z6054	91		
060-3106	48	060G2426	74	060G4310	76			084Z6055	88		
060-3107	48	060G2427	74	060G4311	76	061B1260	54	084Z6056	88		
060-3109	48	060G2428	74	060G4312	76	061B1270	54	084Z6215	91		
060-3110	48	060G3006	60	060G4313	76	061B2000	54	084Z6216	91		
060-3120	48	060G3007	60	060G4314	76	061B2001	54	084Z6272	89		
060-3121	48	060G3008	60			061B2002	54	084Z6273	89		
060-3122	48	060G3009	60	060L1125	82	061B2003	54	084Z6274	89		
060-3169	50	060G3010	60	060L1126	82	061B2004	54	084Z6275	89		
060-5047	50	060G3011	60	060L1155	82	061B2005	54	084Z6276	89		
060-5081	50	060G3012	60	060L1169	82	061B2009	54	084Z6277	89		
		060G3013	60	060L1170	82	061B2010	54	084Z6278	89		
060G1105	58	060G3014	60	060L1183	82	061B3000	54	084Z6279	89		
060G1106	58	060G3015	60	060L1184	82	061B3001	54	084Z8008	90		
060G1107	58	060G3016	60	060L3100	84	061B3002	54	084Z8010	90		
060G1113	58	060G3056	60	060L3101	84	061B3003	54	084Z8011	90		
060G1122	58	060G3057	60	060L3102	84	061B3004	54	084Z8012	90		
060G1123	58	060G3058	60	060L3103	84	061B3005	54	084Z8022	90		
060G1124	58	060G3059	60	060L3104	84	061B3007	54	084Z8036	90		
060G1125	58	060G3060	60	060L3105	84	061B3008	54	084Z8039	90		
060G1133	58	060G3061	60	060L3106	84			084Z8043	90		
060G1152	68	060G3062	60	060L3107	84	084G2100	66	084Z8115	92		
060G1153	68	060G3063	60	060L3108	84	084G2101	66	084Z8116	92		
060G1154	68	060G3064	60	060L3109	84	084G2102	66	084Z8117	92		
060G1222	60	060G3065	60	060L3110	84	084G2103	66	084Z8118	92		
060G1223	60	060G3066	60	060L3112	84	084G2104	66	084Z8119	92		
060G1224	60	060G3079	60	060L3113	84	084G2105	66	084Z8120	92		
060G1225	60	060G3203	72	060L3118	84			084Z8121	92		
060G1226	60	060G3204	72	060L3119	84			084Z8180	88		
060G1228	60	060G3205	72	060L3120	84			084Z8181	88		
060G1229	60	060G3206	72	060L3121	84			084Z8182	88		
060G1239	60	060G3207	72					084Z8183	88		

Обзор продукции компании «Данфосс»



Пускатели и автоматы защиты электродвигателей

Для обеспечения включения и защиты электродвигателей и другого электрического оборудования отдел промышленной автоматики предоставляет широкий выбор электротехнических изделий

Ci-tronic мягкие пускатели, обеспечивают мягкий старт и останов, что очень важно для насосов, вентиляторов и конвейеров



Преобразователи частоты и мотор-редукторы

Электронные преобразователи частоты VLT для управления скоростью трехфазных асинхронных двигателей. Диапазон мощности от 0,37 до 400 кВт

Частотные преобразователи VLT для регулирования скорости всех типов конвейеров



Клапаны SOCLA

Широкий диапазон клапанов и компонентов, таких, как обратные клапаны, клапаны для пищевой промышленности, регулирующие клапаны, шаровые клапаны

Клапаны SOCLA, препятствующие обратному потоку, защищают сетевую воду от риска загрязнения в случае обратной перекачки или противодействия



Измерительное оборудование

Расходомеры для измерения расхода жидкости: MAGFLO, электромагнитные расходомеры, MASSFLO - массовые расходомеры, SONOFLO, ультразвуковые расходомеры и VORFLO, вихревые расходомеры

Danfoss также производит оборудование для измерения содержания кислорода в воде

Расходомеры MAGFLO также можно встретить в пищевой и пивоваренной промышленности, там, где требуется точность и гигиеничность



Фирма «Данфосс» не берёт на себя никакой ответственности за возможные опечатки в каталогах, брошюрах и других видах печатного материала. Фирма «Данфосс» оставляет за собой право на изменения своих продуктов без предварительного извещения. Это относится также к уже заказанным продуктам при условии, что такие изменения не повлекут последующих корректировок уже согласованных спецификаций. Все торговые марки в этом материале являются собственностью соответствующих компаний. «Данфосс», логотип «Данфосс» являются торговыми марками компании ЗАО «Данфосс». Все права защищены.



ЗАО «Данфосс»
Центральный офис, Россия,
127018, Москва, ул. Полковная, 13.
Телефон: (095) 792 57 57
Телефакс: (095) 792 57 58/59/60
E-mail: info@danfoss.ru
Адрес в Internet: www.danfoss.ru